

---

**MANUAL DE USO**

Secadora  
ES

**TD86**

T7VXLW.U

# Tabla de contenidos

<b>Introducción</b> .....	<b>3</b>	<b>Instrucciones de uso - Secado paso a paso (1-7)</b> .....	<b>43</b>
<b>Instrucciones de seguridad</b> .....	<b>4</b>	PASO 1: Clasificar el tipo de tejido. ....	43
FCC declaration of conformity .....	14	PASO 2: Encender el interruptor principal ...	43
<b>Antes del primer uso del electrodoméstico</b> .....	<b>15</b>	PASO 3: Abrir la puerta de la secadora y poner las prendas. ....	43
Material de empaque .....	15	Secado en la cesta .....	45
Protección en transporte .....	15	PASO 4: Seleccionar el programa de secado. ....	46
Limpieza .....	16	PASO 5: Seleccionar la configuración de programas .....	48
<b>Instalación y conexión</b> .....	<b>17</b>	PASO 6: Cerrar la puerta comenzar con el secado .....	50
Selección del lugar .....	18	PASO 7: Finalización del programa .....	51
Instalación de la secadora .....	18	<b>Ajustes del aparato</b> .....	<b>53</b>
Ajuste de los pies de la secadora .....	20	Ajustes adicionales .....	53
Instalación bajo una encimera .....	21	<b>Limpieza y mantenimiento</b> .....	<b>57</b>
Instalación sobre la secadora .....	22	Limpieza del exterior del aparato .....	57
Empotrable .....	25	Particularidades de la limpieza .....	57
Cambio de la puerta .....	27	Limpieza del filtro de pelusas .....	58
Apertura de la puerta .....	29	<b>Errores: ¿Qué debo hacer?</b> .....	<b>59</b>
Escape de aire .....	29	Presentación de los errores .....	60
Conexión a la red eléctrica .....	32	<b>Servicio técnico y garantía</b> .....	<b>62</b>
Cuidado de la ropa ASKO - Ayudantes ocultos (Hidden helpers) .....	34	Garantía limitada: Electrodomésticos residenciales y profesionales .....	62
<b>Descripción de la secadora</b> .....	<b>35</b>	<b>Servicio técnico</b> .....	<b>65</b>
Panel de control .....	35	Antes de llamar al servicio técnico .....	65
<b>Ajustes iniciales antes del uso</b> .....	<b>36</b>	Peligro eléctrico – Advertencia durante el mantenimiento .....	66
Conectar el dispositivo a la aplicación ConnectLife .....	37	<b>Información técnica</b> .....	<b>67</b>
<b>Consejos antes del secado</b> .....	<b>40</b>	Aviso de licencia de la tipografía .....	67
Clasificación de las prendas .....	40	Declaración de conformidad .....	68
Prendas .....	40	Requisitos y recomendaciones para la red de Wi-Fi .....	68
Materiales que pueden secarse en la secadora .....	41	<b>Tabla de valores de consumo</b> .....	<b>70</b>
Materiales que no pueden secarse en la secadora .....	41	<b>ELIMINACIÓN</b> .....	<b>72</b>
Materiales no aptos para secadoras .....	41		
Símbolos de lavado .....	42		

## **Estimado cliente:**

Le agradecemos que haya adquirido el producto ASKO de calidad.

Esperamos que cumpla con sus expectativas. El diseño escandinavo combina las líneas limpias, la cotidiana funcionalidad y la gran calidad. Estas son las características de todos nuestros productos y la razón por la cual son productos muy apreciados en el mundo entero.

Le recomendamos que lea estas instrucciones antes de utilizar el aparato por primera vez. El manual de instrucciones también incluye información sobre cómo puede ayudar a proteger el medio ambiente.

## **En el manual aparecerán algunos símbolos cuyos significados son los siguientes:**

### ¡INFORMACIÓN!

Información, consejo, sugerencia o recomendación

### ADVERTENCIA!

Advertencia de peligro

### ¡DESCARGA ELÉCTRICA!

Advertencia de peligro de descarga eléctrica

### ¡SUPERFICIE CALIENTE!

Advertencia sobre el peligro de superficies calientes

### ¡PELIGRO DE FUEGO!

Advertencia – Riesgo de incendio

Instrucciones originales

**GUARDE ESTAS INSTRUCCIONES PARA REFERENCIA FUTURA!**



## **GUARDE ESTAS INSTRUCCIONES PARA REFERENCIA FUTURA!**

### **⚠ ADVERTENCIA!**

Para reducir el riesgo de incendio, descargas eléctricas o lesiones a personas cuando use el aparato, siga precauciones básicas, incluyendo las siguientes:

1. Lea todas las instrucciones antes de usar el electrodoméstico.
2. **Riesgo de asfixia y lesiones por atrapamiento:** No permita que los niños jueguen sobre o dentro del electrodoméstico. Los niños deben ser supervisados de cerca cuando estén cerca del electrodoméstico.
3. **⚠ ADVERTENCIA: Riesgo de incendio** – No lave ni seque artículos que se hayan limpiado, lavado, remojado o manchado con gasolina, disolventes de limpieza en seco, aceites de cocina, otras sustancias inflamables o explosivas ya que despiden vapores que pueden encenderse o explotar.
4. **⚠ ADVERTENCIA: Riesgo de incendio** – No seque al calor los artículos que contengan vinilo, plástico, gomaespuma o materiales de caucho con textura similar, fi bra de vidrio o lana, a menos que la etiqueta especifi que "lavable".

5. **⚠ ADVERTENCIA: Riesgo de incendio** – No coloque objetos expuestos a aceite de cocina en su secadora. Los artículos contaminados con aceites de cocina pueden contribuir a una reacción química que podría causar que se incendie una carga. Para reducir el riesgo de incendio producido por cargas contaminadas, la parte final del ciclo de la secadora se produce sin calor (período de enfriamiento). Evite detener la secadora antes de que finalice el ciclo de secado, a menos que todos los elementos se retiren rápidamente y se extiendan para que el calor se disipe.
6. **⚠ ADVERTENCIA:** En la carcasa del aparato, mantenga las aberturas de ventilación libres de obstrucciones.
7. Antes de retirar el electrodoméstico del servicio o desecharlo, retire la puerta.
8. No meta la mano en el electrodoméstico si el tambor o el agitador están en movimiento.
9. No instale o guarde este electrodoméstico donde esté expuesto a la intemperie.
10. No modifique los controles.
11. No repare ni reemplace ninguna pieza del aparato, ni intente realizar ninguna clase de mantenimiento, a menos que esté específicamente recomendado en las instrucciones para el mantenimiento para el usuario o en instrucciones de reparación para el usuario publicadas, que usted comprenda y tenga las habilidades necesarias para realizar.
12. No utilice piezas de repuesto que no hayan sido recomendadas por el fabricante (por ejemplo, piezas hechas en casa con una impresora 3D).

13. **⚠ ADVERTENCIA:** PROPUESTA 65 PARA RESIDENTES DE CALIFORNIA  
Cáncer y Daño Reproductivo – [www.P65Warnings.ca.gov](http://www.P65Warnings.ca.gov)
14. No use suavizantes de telas o productos para eliminar la electricidad estática a menos que el fabricante de esos productos lo recomiende.
15. Limpie el filtro de pelusas antes o después de cada carga.
16. Mantenga el área alrededor de la abertura de escape y las áreas adyacentes libres de acumulación de pelusa, polvo y suciedad.
17. El personal de servicio calificado debe limpiar periódicamente el interior del electrodoméstico y el tubo de salida.
18. **No use el electrodoméstico mientras se encuentre fuera de la casa.**

### **INSTRUCCIONES DE PUESTA A TIERRA**

#### **a) Para tener un electrodoméstico bien conectado a tierra, asegure que el cable este conectado:**

Este electrodoméstico debe de estar conectado a tierra. En caso de falla o descompostura, la conexión a tierra facilita un trayecto de menor resistencia al paso de la corriente y reduce el riesgo de descarga eléctrica. Esta máquina está equipada con un cable que incluye un conductor de puesta a tierra del equipo y una clavija con tierra. La clavija debe enchufarse en un tomacorriente adecuado, que esté bien instalado y aterrizado con arreglo a las disposiciones y ordenanzas locales.

**⚠ ¡ADVERTENCIA!** La conexión incorrecta del conductor de tierra del equipo puede resultar en un riesgo de descarga eléctrica. Consulte con un electricista o representante de servicio o personal calificado si tiene dudas acerca de si el aparato está correctamente conectado a tierra.

No modifique el enchufe suministrado con el aparato (sólo mercado canadiense). Si no encaja en el tomacorriente, haga instalar un nuevo tomacorriente por un electricista calificado.

## **b) Para un dispositivo conectado a tierra permanentemente:**

Este aparato debe estar conectado a un metal con conexión a tierra, sistema de cableado permanente, o un conductor de conexión a tierra debe operar junto con los conductores del circuito y estar conectado a la terminal de tierra del equipo o al cable del aparato.

## **ⓘ ¡INFORMACIÓN!**

Este manual no describe todas las situaciones y condiciones que pueden ocurrir. Instale, utilice y realice el mantenimiento de la máquina con sentido común y las debidas precauciones.

## **Generalidades**

**Antes de la utilización de la secadora es obligatorio leer las instrucciones de uso.**

**Por favor, no utilice la secadora sin haber leído y entendido estas instrucciones de uso previamente.**

El electrodoméstico no está diseñada para ser utilizada por personas (incluidos niños) con impedimentos físicos o mentales, o personas con poca experiencia y conocimientos. Estas personas deben ser instruidas sobre el uso del

electrodoméstico por una persona responsable de su seguridad.

**Estas instrucciones para el uso de la secadora se suministran con diferentes tipos o modelos de secadoras. Por lo tanto pueden incluir descripciones de configuraciones o equipos que no están disponibles para su secadora.**

**El incumplimiento de las instrucciones de uso** o el uso inadecuado de la secadora puede provocar daños en la colada o en el electrodoméstico, así como lesiones al usuario. Mantenga el manual de instrucciones a mano, cerca de la secadora.

**Su secadora está diseñada exclusivamente para el uso doméstico.** Si la secadora se utiliza con fines profesionales, lucrativos o que exceden el uso normal en un hogar, o si la secadora es utilizada por una persona que no es consumidor, el período de garantía será igual al período de garantía más corto exigido por la legislación pertinente.

Siga las instrucciones para la correcta instalación del secador y la conexión a la red eléctrica (ver el capítulo *Instalación y conexión*).

Todas y cada una de las reparaciones o tareas de mantenimiento en la secadora sólo deben ser realizadas por expertos capacitados. Una reparación no profesional puede provocar un accidente o una avería grave.

Para evitar peligros, el **cable de alimentación dañado** sólo puede ser sustituido por el fabricante, un técnico de servicio o una persona autorizada.

### ADVERTENCIA!

La secadora no debe conectarse a la red eléctrica con un alargador.

No conecte la secadora a la red eléctrica con un dispositivo de conmutación externo, como un temporizador de programa, ni conecte la secadora a una red eléctrica que es conectada y desconectada regularmente por el proveedor de electricidad.

### ADVERTENCIA!

En caso de averías, utilice únicamente piezas de repuesto aprobadas por fabricantes autorizados.

### ADVERTENCIA!

En caso de conexión incorrecta de la secadora, su uso incorrecto o un mantenimiento por una persona no autorizada, el usuario correrá con los gastos de cualquier daño, ya que dicho daño no estará cubierto por la garantía.

Utilice siempre los conductos o mangueras suministrados con la secadora.

### ADVERTENCIA!

Al tratarse de una secadora de evacuación, no tiene depósito de recogida de condensado. El mango tiene una función exclusivamente decorativa y está fijado; no está destinado a la apertura. Si se aplica una fuerza excesiva, el mango puede romperse.

Instalar la secadora en una habitación con ventilación adecuada y una temperatura entre 50°F (10°C) y 77°F (25°C).

Colocar la secadora sobre una base sólida (hormigón) nivelada y estable.

**En la primera instalación la secadora debe estar en el lugar 2 horas antes de conectarlo a la red eléctrica.**

Se requieren dos personas como mínimo para la instalación de la secadora sobre una lavadora.

### ⚠ ADVERTENCIA!

No colocar la secadora detrás de una puerta corredera o con cerradura, ni de una puerta con bisagra en el lado opuesto de la bisagra de la puerta de la secadora. Instalar la secadora de tal manera que la puerta se pueda abrir siempre libremente.

Nunca obstruya la salida de aire (apertura de evacuación).

### ⚠ ADVERTENCIA!

No coloque la secadora sobre una alfombra de fibras largas, ya que esto puede impedir la circulación de aire.

No conecte la secadora a una chimenea o a un conducto que también se utilice para extraer productos de la combustión de gas natural u otros combustibles de otros aparatos electrodomésticos.

**El aire en el ambiente de la secadora no debe contener partículas de polvo. El aire donde se instale la secadora debe ser ventilado a fondo** para evitar el flujo inverso de gases emitidos por los aparatos de gas con fuego abierto (por ejemplo, una chimenea).

Asegúrese de que las fibras no se acumulan alrededor de la secadora.

No evacue el aire de la secadora a través de canales o conductos utilizados para electrodomésticos o aparatos que utilizan gas natural u otros combustibles para su funcionamiento.

El aparato no debe estar en contacto con una pared o muebles adyacentes.

No use la secadora para secar cualquier ropa que no haya sido lavada.

La ropa manchada con aceite, acetona, alcohol, derivados del aceite, quitamanchas, trementina, ceras y removedores de cera debe lavarse en una lavadora con agua caliente y detergente antes de que secarla en la secadora.

La ropa que contenga látex, piezas de goma, gorras de ducha y de baño y ropa de lavandería o fundas con espuma de goma no se puede secar en la secadora.

Use suavizantes o productos similares de acuerdo con las instrucciones del fabricante.

### ¡PELIGRO DE FUEGO!

Retire todos los objetos como encendedores y fósforos de los bolsillos.

Si la secadora está conectada a un sistema de salida de aire que ya es utilizado por otro electrodoméstico, se debe instalar una válvula de retención. El reflujo de aire hacia la secadora podría dañar el electrodoméstico y la válvula de retención evita dicho flujo.

Limpiar **el filtro** de la secadora después de cada ciclo de secado. Si ha retirado el filtro, sustitúyalo antes del siguiente ciclo de secado.

### ADVERTENCIA!

**No utilice disolventes o productos de limpieza que puedan dañar la secadora** (observe las recomendaciones y advertencias del fabricante de los productos de limpieza).

Después del proceso de secado, desenchufe el cable de alimentación de la secadora de la toma de corriente.

**La garantía no cubre** los consumibles, las pequeñas desviaciones de color, el aumento del ruido por la antigüedad de los electrodomésticos y que no afecta a la funcionalidad

## Instrucciones de seguridad

de la secadora, ni los defectos estéticos de los componentes, que no afectan a la funcionalidad y seguridad de la secadora.

Para reducir el riesgo de heridas graves o muerte siga todas las instrucciones de instalación.

La cantidad máxima de ropa en lbs/kg está indicado en la placa de clasificación de la lavadora.

### Seguridad infantil

#### ADVERTENCIA!

**No permita que los niños jueguen con la secadora.**

**No permita que los niños menores de tres años estén cerca de la secadora a menos que estén constantemente bajo supervisión.**

Evite que los niños y las mascotas entren en el tambor de la secadora.

Antes de cerrar la puerta de la secadora y ejecutar el programa, asegúrese de que no haya nada más que ropa en el tambor (por ejemplo, si un niño entra al tambor de la secadora y cierra la puerta desde el interior).

**Activar el bloqueo infantil.** Ver el capítulo *BLOQUEO (Lock)*.

**La secadora se ha fabricado bajo todas las normas de seguridad relevantes.**

Esta secadora puede ser utilizado por niños a partir de los 8 años de edad y por personas con capacidades físicas, sensoriales o mentales reducidas o con falta de experiencia y conocimientos, pero sólo si son supervisados durante el uso del electrodoméstico, si se les han proporcionado las instrucciones pertinentes sobre el uso seguro de la secadora y si comprenden los peligros de su uso inadecuado.

Asegúrese de que los niños no jueguen con la secadora.

Los niños no pueden limpiar la secadora ni realizar ninguna tarea de mantenimiento sin supervisión.

## **Peligro de superficie caliente**

### ¡SUPERFICIE CALIENTE!

A temperaturas de secado más altas, el vidrio de la puerta se calentará. Tenga cuidado para evitar quemaduras. Asegúrese de que los niños no jueguen cerca del vidrio de la puerta.

**La parte posterior de la secadora puede calentarse mucho durante el funcionamiento. Espere a que la secadora se enfríe completamente antes de tocar su parte posterior.**

Si abre la puerta del secador durante el proceso de secado, la ropa puede estar muy caliente y existe el riesgo de quemaduras.

Nunca detenga el proceso de secado antes de terminarlo; si interrumpe el ciclo por cualquier motivo, tenga cuidado al retirar la ropa del tambor, ya que está muy caliente. Retire rápidamente la ropa del tambor y extiéndala para que se enfríe lo antes posible.

## Uso seguro

### ¡PELIGRO DE FUEGO!

Si ha limpiado su ropa con productos de limpieza industrial o sustancias químicas, **no la seque en la secadora.**

La secadora está protegido con un sistema de desconexión automática en caso de sobrecalentamiento. Este sistema desconectará la secadora si la temperatura es demasiado alta.

Si el filtro de red está obstruido, puede activarse el sistema automático de desconexión por sobrecalentamiento. Limpie el filtro, espere a que la secadora se enfríe y vuelva a ponerla en marcha. Si la secadora sigue sin poder encenderse, llame a un técnico de servicio.

## Advertencia de peligro eléctrico durante el mantenimiento

### ¡DESCARGA ELÉCTRICA!

**Ciertas partes internas no están conectadas a tierra intencionalmente y pueden presentar un riesgo de descarga eléctrica durante las tareas de mantenimiento. Personal de servicio técnico: No entre en contacto con el motor, la bomba y la unidad de control mientras el electrodoméstico está energizado.**

## FCC declaration of conformity

Este dispositivo cumple con la Parte 15 de las normas de la FCC. El funcionamiento está sujeto a las siguientes dos condiciones:

1. Este dispositivo no puede causar interferencias perjudiciales, y
2. este dispositivo debe aceptar cualquier interferencia recibida, incluidas las interferencias que puedan causar un funcionamiento no deseado.

# Antes del primer uso del electrodoméstico

## ⚠ ¡INFORMACIÓN!

Al poner en funcionamiento la secadora por primera vez o después de un largo período de tiempo sin utilizarla, puede aparecer un ruido parecido a un leve golpeteo. Este ruido es completamente normal y desaparecerá después de unos pocos ciclos de secado.

## Material de empaque

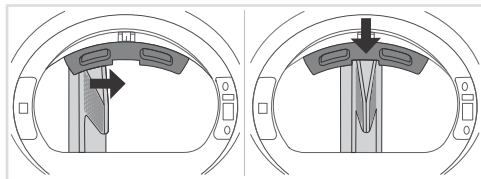
Retirar todo el embalaje. Al retirar el embalaje, tenga cuidado de no lastimarse ni dañar la secadora con objetos punzantes.

Por favor, separe los diferentes materiales de acuerdo con las recomendaciones locales (consulte la sección *ELIMINACIÓN*).

## Protección en transporte

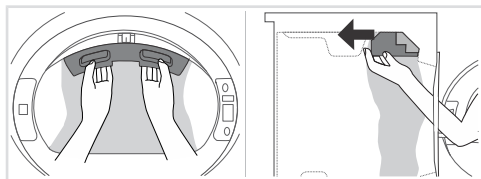
Antes de utilizar el electrodoméstico, retire la protección diseñada para asegurarlo durante el transporte.

La protección de transporte se coloca dentro del tambor de la secadora y se asegura en la parte superior con una bolsa protectora.



**1** Abrir la puerta de la secadora.

**2** Con una mano sujete la protección de transporte y con la otra una de las aletas del tambor. Gire la aleta hacia el centro de la protección de transporte, donde está el recorte (rebaje de alineación).



**3** Sujete firmemente la protección de transporte con ambas manos para evitar dañarla al retirarla.

**4** Empújela con presión uniforme directamente hacia el interior de la máquina para retirarla por completo.

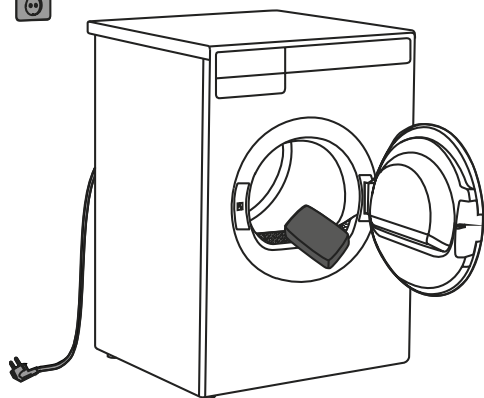
Si necesita transportar el aparato, vuelva a instalar la protección para evitar daños causados por las sacudidas durante el transporte. Al volver a instalar la protección de transporte, levante ligeramente el tambor desde el interior y presione firmemente la protección entre el tambor y el lado interior del marco de la puerta, asegurándose de que el tambor quede correctamente alineado.

## ⚠ ¡INFORMACIÓN!

Si pierde la protección de transporte, el aparato podría dañarse durante el transporte y la garantía no cubrirá dichos daños.

# Antes del primer uso del electrodoméstico

## Limpeza



Asegúrese de que la secadora esté desconectada de la fuente de alimentación y, a continuación, abra la puerta tirando de ella hacia usted.

Antes del primer uso, limpie el tambor de la secadora con un paño de algodón suave y húmedo y agua.

## ADVERTENCIA!

No utilice disolventes o productos de limpieza que puedan dañar la secadora (observe las recomendaciones y advertencias del fabricante de los productos de limpieza).

## ¡PELIGRO DE FUEGO!

Para reducir el riesgo de incendio, no seque artículos que contengan gomaespuma o materiales de una textura similar a la goma.

## ADVERTENCIA!

Instale la secadora de acuerdo con las instrucciones del fabricante y las normativas locales.

## ADVERTENCIA!

Un instalador calificado debe realizar la instalación de la secadora.

## ADVERTENCIA!

Para reducir el riesgo de lesiones graves o muerte, siga todas las instrucciones de instalación.

## ADVERTENCIA!

Este aparato no debe salir a una chimenea, una pared, un techo, un ático, un espacio de rastreo o el espacio oculto de un edificio.

Sólo un conducto de metal rígido o flexible se utilizará como escape.

- Canadá: Solo se deben utilizar conductos flexibles de láminas, que estén específicamente identificados por parte del fabricante para su uso con este aparato.
- Estados Unidos: Solo se deben utilizar conductos flexibles de láminas, que estén específicamente identificados por parte del fabricante para su uso con este aparato y que cumplan con la norma UL 2158A.
- Canadá: El conducto de escape debe tener un diámetro de 4 pulgadas (102 mm).
- Estados Unidos: El diámetro del conducto de escape debe cumplir con las especificaciones del fabricante y los códigos de construcción locales aplicables. Estos requisitos pueden variar según la ubicación y deben seguirse para garantizar el cumplimiento y la seguridad.

La longitud máxima del conducto debe ser de 8 feet (2.4 m) (pies) y el número máximo de pliegues debe ser 4.

La longitud total del conducto de metal flexible no debe exceder los 8 feet (2.4 m) (pies).

No debe ensamblar el conducto con tornillos u otros medios de sujeción que lo atraviesen y atrapen pelusas.

# Instalación y conexión

## ADVERTENCIA!

No instale una secadora con materiales flexibles de ventilación de plástico. Si se instala un conducto flexible de metal (tipo lámina), este debe ser de un tipo específico identificado por el fabricante del electrodoméstico como adecuado para usar con secadoras de ropa. Se sabe que los materiales de ventilación flexibles colapsan, se aplastan con facilidad y atrapan pelusa. Estas condiciones obstruirán el flujo de aire del secador de ropa y aumentarán el riesgo de incendio.

## ADVERTENCIA!

Guarde estas instrucciones.

## Selección del lugar

### ¡INFORMACIÓN!

No coloque la secadora en una habitación en la que la temperatura pueda descender por debajo de 32 °F (0 °C), ya que la máquina podría no funcionar correctamente a temperaturas tan bajas o podría congelarse, lo que puede provocar daños en la máquina.

El espacio en el que se encuentra la secadora deberá estar bien ventilado, con una temperatura entre los 50 °F (10 °C) y los 77 °F (25 °C).

## ADVERTENCIA!

No coloque la secadora detrás de puertas con cerraduras o correderas, o puertas con bisagras en el lado opuesto de la bisagra de la puerta de la secadora. Instálela en un área que permita la libre apertura de la puerta de la secadora.

## Instalación de la secadora

La secadora puede ser un electrodoméstico independiente o estar montado sobre una lavadora.

La secadora emite calor. Por lo tanto, no la coloque en una habitación muy pequeña, ya que el proceso de secado puede ser más largo debido a la cantidad limitada de aire en el ambiente.

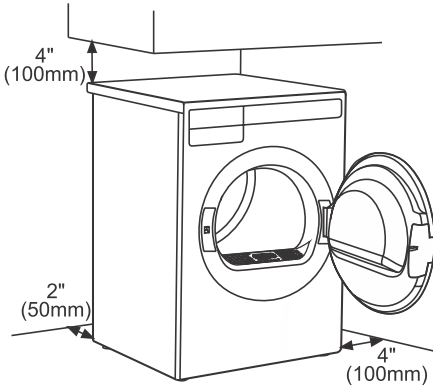
## ADVERTENCIA!

Nunca bloquee las rejillas de ventilación.

## Desviaciones de la secadora para un rendimiento óptimo

### ⚠ ADVERTENCIA!

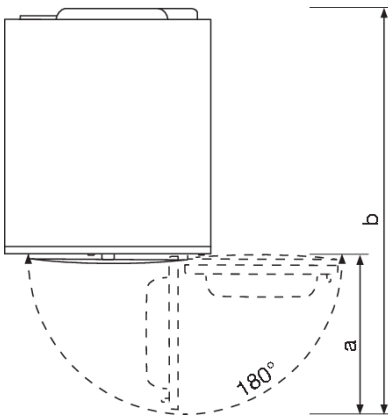
La lavadora no debe estar en contacto con una pared o muebles adyacentes. Para un funcionamiento óptimo de la lavadora, se recomienda mantener el espacio libre indicado en la imagen. Si no se respeta la distancia mínima requerida, la lavadora puede sobrecalentarse.



Por razones de seguridad, la distancia mínima entre la parte posterior del aparato y la pared debe ser de al menos 1" (25 mm), y la distancia entre el aparato y cualquier mueble por encima de él debe ser de al menos 1 5/8" (40 mm).

Si desea instalar la secadora dentro de un armario, consulte los requisitos especiales en la sección *Empotrable*.

## Apertura de la puerta de la secadora (vista desde arriba)



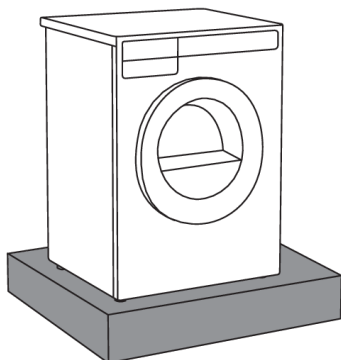
El ancho de la puerta de la secadora (a) es de 19 13/16" (503 mm).

La profundidad de la secadora con la puerta abierta (b) es de 48 1/2" (1231 mm).

La puerta de la secadora se puede abrir hasta un ángulo de 180°.

# Instalación y conexión

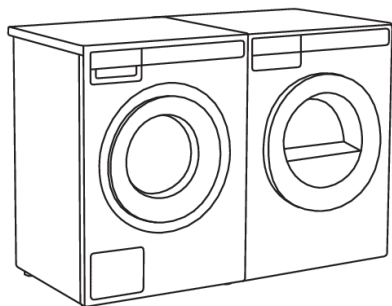
## Colocación sobre pedestal



## ¡INFORMACIÓN!

Si el aparato se instala sobre una base u otra estructura similar, debe estar sujeto a la misma, para evitar que pueda caerse. Hay accesorios originales ASKO disponibles para esto, con las instrucciones para su montaje.

## Secadora independiente

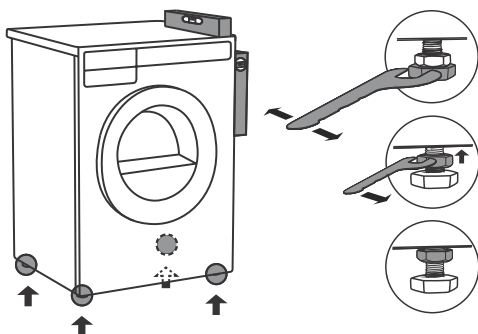


La secadora puede colocarse junto a la lavadora.

Si entre las patas de la secadora y el suelo no hay suficiente fricción la secadora puede desplazarse durante su funcionamiento.

Para evitar posibles deslizamientos, utilice una base antideslizante o coloque las patas de succión suministradas en ambas patas delanteras.

## Ajuste de los pies de la secadora



Coloque la secadora en una posición estable.

Utilisez un niveau à bulles pour mettre l'appareil à niveau dans le sens horizontal et le sens vertical en tournant les pieds réglables avec une clé plate de 7/8" (22) (9/16" (15 mm) maxi en hauteur)).

Luego ajuste las tuercas con la llave n° 11/16" (17) hacia la parte inferior de la máquina ↑.

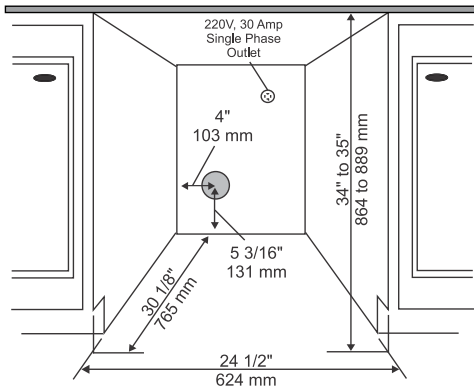
## ⚠ ¡INFORMACIÓN!

La nivelación incorrecta de la secadora con las patas ajustables puede causar vibración, por lo que el electrodoméstico se desliza a través de la habitación y hay un funcionamiento ruidosa. La nivelación incorrecta de la secadora no estará sujeta a garantía.

## ⚠ ¡INFORMACIÓN!

Algunas veces, durante el funcionamiento del electrodoméstico pueden aparecer ruidos inusuales o más fuertes; éstos son principalmente el resultado de una instalación inadecuada.

## Instalación bajo una encimera



Las secadoras ASKO se pueden instalar debajo de un mueble o una encimera que tenga una altura mínima de 34" (864 mm), medida desde el suelo hasta la parte inferior de la encimera. Debe haber un espacio libre de al menos 1/2" (12 mm) en todos los lados del aparato. Debe mantenerse una distancia mínima de 1" (25 mm) entre el borde posterior del panel superior del aparato y la pared. El ancho de la abertura o nicho donde se instalará el aparato debe ser de al menos 24 1/2" (624 mm), medido entre las paredes laterales del nicho.

## ⚠ ¡INFORMACIÓN!

La altura de la secadora se puede ajustar entre 33 1/2" (850 mm) y 34 1/2" (876 mm). No levante la secadora por encima de una altura de 34 1/2" (876 mm).

Es muy importante evitar la acumulación de calor.

Debe permitir que el aire caliente dispersado por el aparato en su parte posterior se disipe.

Si el aire caliente no se puede disipar por el ambiente, puede causar un mal funcionamiento.

La acumulación o el aumento de calor puede evitarse de las siguientes maneras:

- Dejar el orificio o la ranura para la secadora en la base de los muebles de cocina o de los elementos del mobiliario.
- Crear espacios de ventilación en los alrededores.

Cuando el aparato se instala debajo de un mueble o debajo de la encimera, el tiempo de secado se puede extender.

# Instalación y conexión

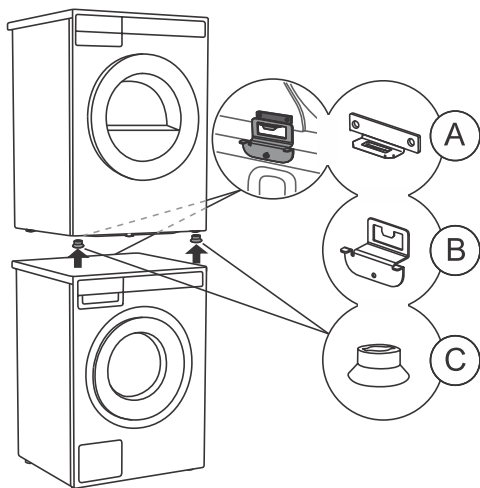
## ⚠ ¡INFORMACIÓN!

No instale la secadora junto a un aparato de refrigeración. El aire caliente que emite la secadora en la parte trasera puede elevar la temperatura alrededor del intercambiador de calor, lo que provoca que el compresor funcione continuamente. Si no es posible instalar la secadora en otro lugar, el aparato de refrigeración debe estar herméticamente separado de la secadora.

## Instalación sobre la secadora

### ⚠ ADVERTENCIA!

Se requieren dos personas como mínimo para la instalación de la secadora sobre una lavadora.



Para apilar una secadora encima de una lavadora, use los accesorios de las patas delanteras (patas de succión (C)) y el protector antivuelco (A+B), suministrados en el tambor de la secadora.

Si la lavadora y la secadora no tienen las mismas dimensiones, puede comprar una placa de conexión para la combinación WM86-TD76 en su distribuidor o en un centro de servicio autorizado.

## ⚠ ¡INFORMACIÓN!

El protector antivuelco (B) es compatible únicamente con lavadoras ASKO y no se puede instalar en lavadoras de otras marcas.

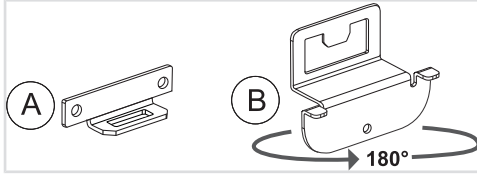
## ⚠ ¡INFORMACIÓN!

La lavadora sobre la que desea instalar la secadora debe soportar el peso de la secadora (ver placa de características o la información técnica del electrodoméstico).

Todas las lavadoras ASKO soportan el peso de la secadora ASKO.

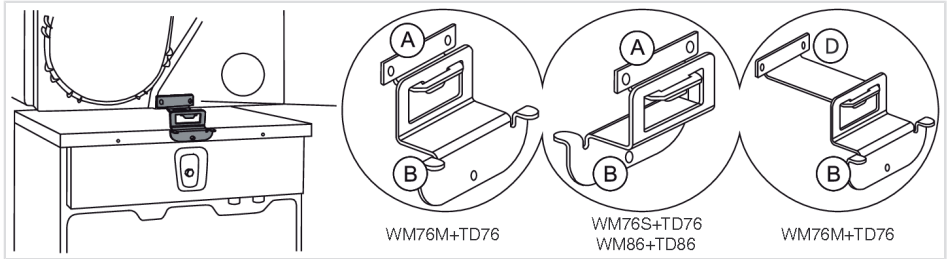
## Cómo instalar la secadora sobre la lavadora (ASKO):

Dentro del tambor de la secadora hay una caja de cartón que contiene los protectores antivuelco (A, B), las patas de succión (C) y los tornillos.



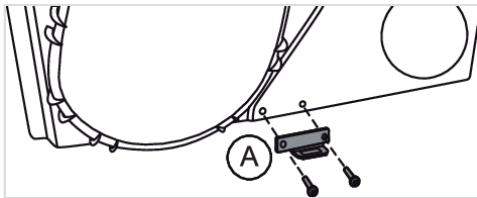
**1** El protector contra vuelcos está compuesto de dos piezas metálicas (A + B).

La parte (B) se puede girar 180°. Gírela de acuerdo con la profundidad de la lavadora y la secadora.

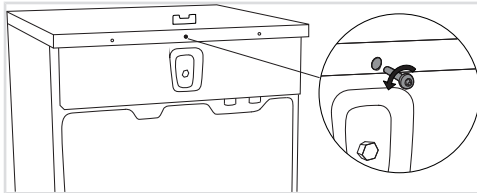


**Seleccione la combinación correcta de acuerdo con el tipo de lavadora y secadora, como se indica en la placa de características que se encuentra en el interior de la puerta de cada aparato (consulte la sección *Servicio técnico*).**

Si su secadora tiene una profundidad menor que la lavadora, puede comprar una protección adecuada más larga (D) en el centro de servicio (ART. N.º: 924231 OVERTURNING PROTEC.TD-76/WM-86).

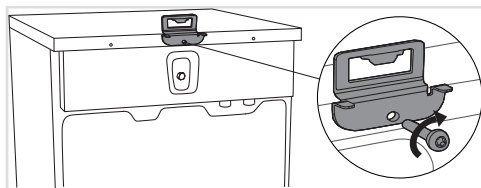


**2** Fije la parte (A) a la parte inferior trasera de la secadora utilizando los dos tornillos incluidos en el paquete.



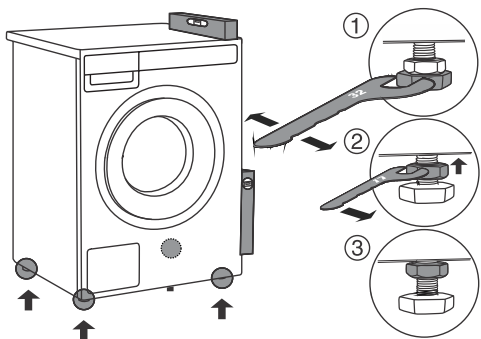
**3** Desatornillar el tornillo en la parte posterior de la lavadora.

# Instalación y conexión



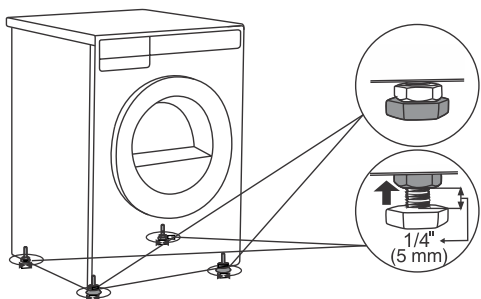
**4** Con el tornillo fijar el protector contra vuelcos (parte B) en la parte posterior de la lavadora.

Gire la parte (B) de acuerdo con la profundidad de su secadora y su lavadora (consulte el punto 1).



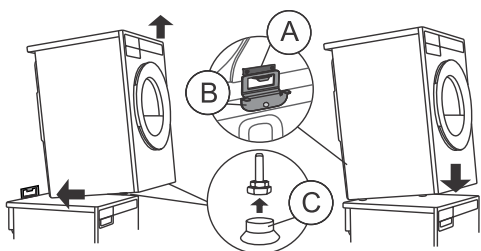
**5** Ajustar la lavadora para que esté estable:

1. Nivelar la lavadora logitudinal y transversalmente girando las patas ajustables con una llave n° 32 (1.26"). Las patas permiten una nivelación de hasta +/- 3/8" (1 cm).
2. Después de ajustar la altura de las patas, atornillar bien las tuercas de seguridad (las tuercas contra el desatornillado) con una llave número 17 (11/16") en dirección a la parte inferior del electrodoméstico ↑.
3. Apretar las tuercas.



**6** Ajustar los pies de la secadora:

1. Las dos primeras patas irán enroscados hasta el final.
2. Los dos últimos pies deben estar desenroscados en 3,5 giros o en 1/4" (5 mm), a continuación ajustar la tuerca protectora hacia la parte inferior del electrodoméstico.



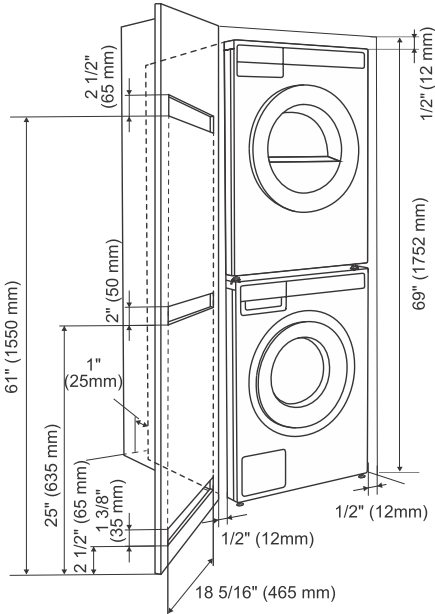
**7** Colocar la secadora sobre la lavadora.

1. Levantar 2"-4" (5-10 cm) la parte delantera de la secadora.
2. En los pies delanteros de la secadora instalar los pies al vacío (C).
3. Empuje la secadora hacia adentro del protector antivuelco (parte B en la parte A) y colóquela encima de la lavadora.

## ⚠ ¡INFORMACIÓN!

Asegúrese de que ambas partes del protector antivuelco (A + B) estén bloqueadas. ¡Los lados frontales de la lavadora y la secadora deben estar alineados!

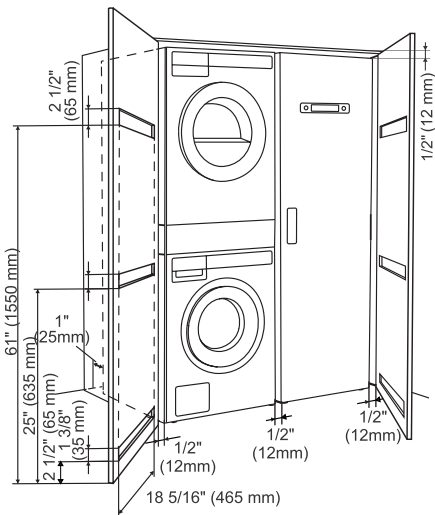
## Empotrable



### **Instalación de armarios- Requisitos de ventilación**

Los controles del panel frontal ASKO hacen posible la instalación de las lavadoras y secadoras en un armario.

La distancia entre el lado izquierdo o derecho del aparato y la superficie del lado del gabinete o de la pared del hueco en el que está instalado el aparato debe ser de al menos 1/2" (12 mm). La distancia entre la parte posterior del aparato (teniendo en cuenta el punto más profundo del aparato) y la superficie de la parte posterior del gabinete o de la pared del hueco debe ser de al menos 1" (25 mm). Ver figura.



### **Requisitos de ventilación para el concepto ASKO (al instalar o empotrar el aparato en un mueble o armario)**

Asegúrese de que haya espacio entre el aparato y el elemento del mobiliario o la pared, y de que haya al menos 1" (25 mm) entre el borde trasero del panel superior del aparato y el elemento del mobiliario o la pared.

Cuando el armario se cierra con una puerta, se recomiendan las puertas con rejilla, para garantizar una ventilación adecuada.

De lo contrario, la puerta debe tener espacios de ventilación. En la imagen se muestran las dimensiones de las aberturas de ventilación.

## ¡INFORMACIÓN!

Asegúrese de que la puerta de la secadora se pueda abrir sin obstáculos después de la instalación.

El panel de entrada de aire fresco en la parte delantera de la secadora no debe bloquearse ni taparse. De lo contrario, podría producirse un error.

## ADVERTENCIA!

El incumplimiento de las instrucciones influye en el rendimiento del electrodoméstico y también puede provocar su fallo.

## Cambio de la puerta

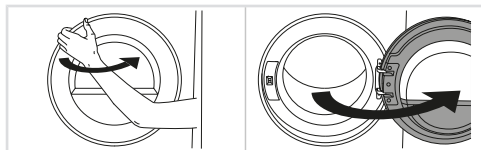
### ⚠ ADVERTENCIA!

¡Antes de cambiar la dirección de apertura de la puerta, el aparato debe desconectarse de la fuente de alimentación! Ver capítulo *Instrucciones de seguridad*.

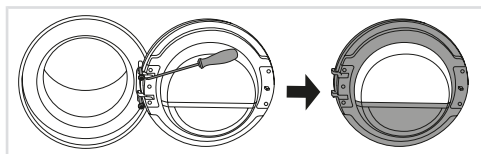
### ⚠ ADVERTENCIA!

Para evitar cualquier peligro, la dirección de la puerta debe ser sustituida por el fabricante o su servicio técnico o personas con cualificación.

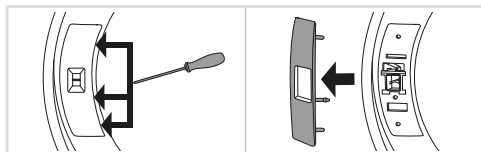
En caso de que quiera abrir la puerta hacia la otra dirección, siga el siguiente procedimiento:



**1** Apertura de la puerta en su totalidad.



**2** Aflojar los dos tornillos y retirar la puerta.

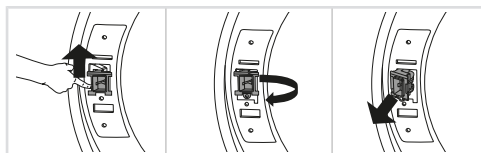


**3** Retire con cuidado la tapa de la cerradura de la puerta con un objeto estrecho y sin filo.

Suelte los pestillos de la tapa del cierre de la puerta en el orden indicado.

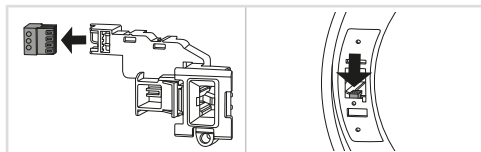
### ⚠ ADVERTENCIA!

Al retirar, tenga cuidado de no doblar la tapa ni sus pestillos, ya que podrían dañarse.



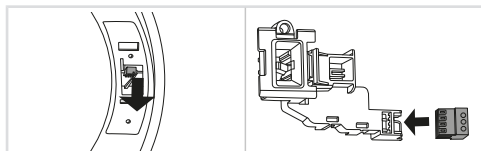
**4** Empuje el cierre de la puerta hacia arriba, deslícelo hacia la izquierda y retírelo del aparato con un movimiento rotatorio.

# Instalación y conexión

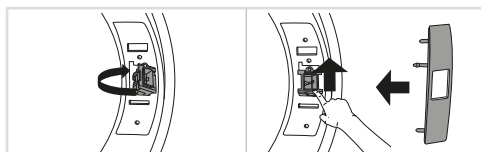


## 5 Retire el conector del cierre.

Inserte el conector en la nervadura de la carcasa de plástico para evitar que el aparato traquetee cuando el conector no esté conectado.

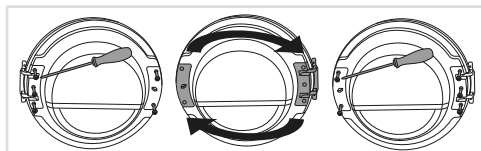


## 6 En el lado opuesto de donde se retiró la puerta, retire el conector de la nervadura, extráigalo del aparato y conéctelo al cierre de la puerta.



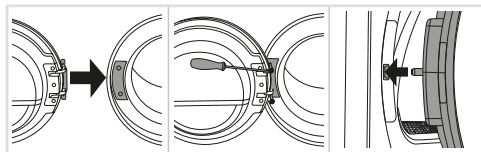
## 7 Coloque el cierre de la puerta en el aparato siguiendo los mismos pasos para la extracción pero en el orden inverso.

Vuelva a montar el cobertor del cierre de la puerta.



## 8 Desatornillar el segmento de la bisagra de la puerta (izquierda) y el segmento del enganche de la puerta (derecha), reemplazarlos y volver a atornillar (el segmento de la bisagra de la puerta en el lado derecho y el segmento del enganche de la puerta en el lado izquierdo).

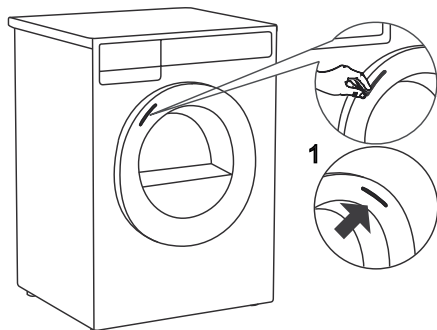
**Para facilitar la extracción de la pieza de plástico utilizar un destornillador.**



## 9 Instale la puerta en el frente del aparato y atorníllela.

**Instale la puerta en una posición completamente abierta y no la levante mientras la atornilla. Está correctamente instalada solo si el pestillo de la puerta está alineado con el centro del seguro de la puerta o un poco por encima.**

## Apertura de la puerta



La puerta de la secadora está diseñada para abrirse por el lado izquierdo; cuenta con una pegatina colocada en la parte delantera que marca claramente el lugar de agarre y apertura.

**1** En caso de cambiar la dirección de apertura de la puerta, puede mover la pegatina hacia el lado opuesto. Retire con cuidado la pegatina y fíjela al lado derecho de la puerta, asegurándose de que quede colocada a la misma altura.

## Escape de aire

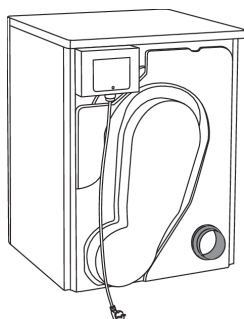
### ⚠ ¡INFORMACIÓN!

La secadora sólo debe ser utilizada cuando está equipada correctamente con conducto de escape.

## Conexión del conducto de escape a la secadora

### ⚠ ¡INFORMACIÓN!

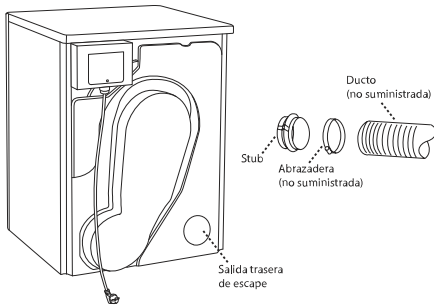
Tendrá que comprar un conducto de escape de metal rígido de 4", aprobado por UL-CSA. La secadora se entrega con el tubo corto unido a la salida de escape trasera.



Para conectar el conducto de extracción a la salida trasera, siga los pasos que se indican a continuación.

- Con un desarmador plano, retire la tapa de la salida de aire del orificio de salida trasero.
- Conecte el tubo corto a la salida de aire trasera.
- Utilice la cubierta de la salida de escape que quitó, para cubrir la salida trasera de escape.

# Instalación y conexión



El conducto no debe ser montado con tornillos u otros sujetadores que se extiendan en el conducto y atrapen pelusa.

Para conectar el conducto de escape a la salida posterior, siga los siguientes pasos:

- Empuje el conducto en el muñón de la tubería y fíjelo con una abrazadera.
- Después de empujar la secadora en su lugar, compruebe si hay torceduras en el conducto.

## ⚠ ¡ INFORMACIÓN!

La longitud excesiva del conducto y demasiadas curvas, pueden impedir el rendimiento de secado. Le recomendamos que elimine cualquier exceso del conducto de escape y ejecute el conducto con el menor número posible de curvas. Haga que las curvas necesarias sean lo más suaves posible.

## ⚠ ¡ INFORMACIÓN!

Longitud máxima del conducto: 60 pies (18 m). Se pueden usar un máximo de 4 codos, pero se deben restar 4 pies (1,21 m) de la longitud total del conducto por cada codo de 90° que se utilice.

## ⚠ ADVERTENCIA!

Para reducir el riesgo de incendio, este aparato debe tener ventilación al EXTERIOR o su equivalente. Nunca cubra el extremo del muñón de la secadora o conducto de escape con nada que atrape pelusa, a excepción de la cesta de ventilación aprobada por UL.

## Conexión a un conducto de ventilación

Necesitará un conducto de escape metálico rígido de 4 pulgadas (101.6 mm) aprobado por UL-CSA. Si se utiliza un conducto flexible, debe cumplir con la norma Outline for Clothes Dryer Transition Duct, Asunto 2158A, y tener una longitud máxima de 94 1/2 pulgadas (2.4 m).

## ⚠ ¡ INFORMACIÓN!

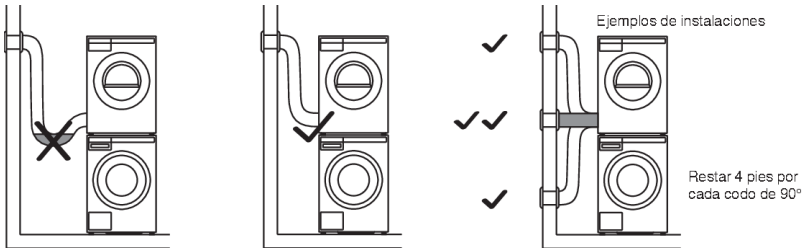
Contra más curvas y más largo es el conducto, menos aire circulará a través de la máquina, lo que impedirá el rendimiento del secado. Recomendamos que corte cualquier exceso del conducto de escape y que ejecute el conducto con el menor número de curvas posible. Y haga que las curvas necesarias sean lo más suaves posible.

## ⚠ ¡INFORMACIÓN!

Longitud máxima del conducto: 60 pies (18 m). Se pueden usar un máximo de 4 codos, pero se deben restar 4 pies (1,21 m) de la longitud total del conducto por cada codo de 90° que se utilice.

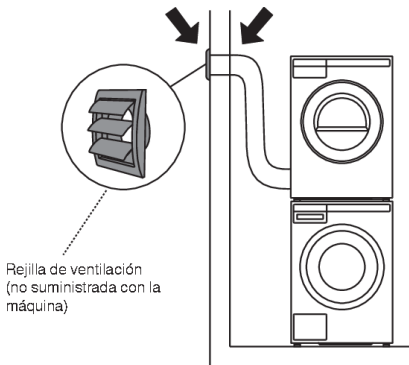
## ⚠ ¡INFORMACIÓN!

Al instalar en climas cálidos (77 °F y superior) con altos niveles de humedad, no ponga el conducto de escape de aire hacia arriba.



Para conectar el conducto de escape a una salida de ventilación, siga los siguientes pasos:

- Conectar el conducto de escape a un adaptador de ventilación de escape o a una descarga a través de la pared.
- Fijar la junta del conducto al muñón del tubo de salida en la máquina.
- Ejecutar el conducto con el menor número posible de curvas hasta el punto de descarga.



## ⚠ ADVERTENCIA!

Este aparato no debe salir a una chimenea, una pared, un techo, un ático, un espacio de rastreo o el espacio oculto de un edificio. Sólo un conducto de metal rígido o flexible se utilizará como escape. Sólo podrá utilizarse una rejilla de ventilación de metal. Si el conducto es llevado a una toma de corriente, será colocada una rejilla de ventilación para evitar el flujo inverso de aire frío. Ajuste la rejilla de ventilación hacia el exterior de la pared.

# Instalación y conexión

## ¡INFORMACIÓN!

Evitar:

- sistemas de escape muy largos
- demasiadas esquinas
- curvas cerradas

Estos reducen la eficiencia e incrementan el consumo de tiempo y energía.

## ¡PELIGRO DE FUEGO!

Una secadora de ropa produce pelusa combustible. La secadora debe estar conectada a un escape hacia el exterior. Inspeccione regularmente la abertura de escape exterior y elimine cualquier acumulación de pelusa alrededor de la abertura de escape exterior y en los alrededores.

## ¡PELIGRO DE FUEGO!

No instale un ventilador de refuerzo en el conducto de escape.

Nota: La advertencia del ventilador de refuerzo no se aplica a las secadoras de ropa destinadas a ser instaladas en un sistema de múltiples secadoras de ropa con un sistema de ducto de escape diseñado para ser instalado según las directrices del fabricante de las secadoras de ropa.

## Conexión a la red eléctrica

## ¡INFORMACIÓN!

Este electrodoméstico debe ser conectado a tierra. Vea las »Instrucciones de seguridad importantes« para instrucciones sobre conexión a tierra. El cable del suministro eléctrico debe estar conectado a tierra. Si la máquina va a usarse en un área mojada, la fuente de alimentación debe estar protegida por un dispositivo de corriente residual. La conexión a un punto de suministro de cableado permanente debe ser hecha solamente por un electricista calificado.

## ¡DESCARGA ELÉCTRICA!

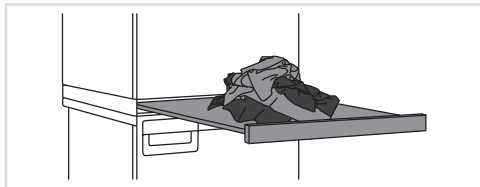
En la primera instalación la secadora debe estar en el lugar 2 horas antes de conectarlo a la red eléctrica.



# Instalación y conexión

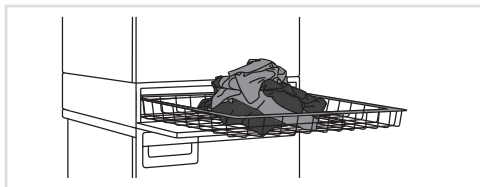
## Cuidado de la ropa ASKO - Ayudantes ocultos (Hidden helpers)

Puede instalar el Hidden Helper (estante individual, cesta o tabla de planchar) entre la lavadora y la secadora, o en la parte superior de cualquiera de ellas.



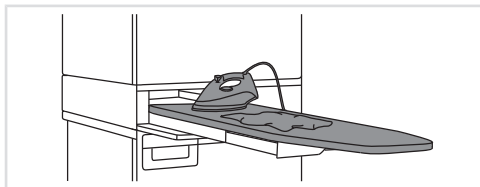
### SLIM - Estante único

Estante extraíble. Se puede utilizar como una superficie adicional para apilar ropa y clasificar calcetines o para guardar ropa. También permite que sea más fácil agregar ropa al tambor y sacar la ropa del tambor. Instalarlo entre la lavadora y la secadora



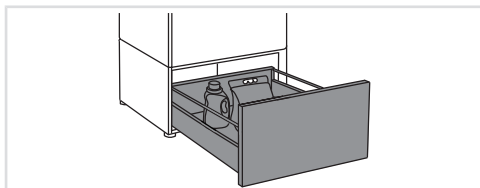
### BASKET

Cesta extraíble grande, que se puede abrir fácilmente en modo presionar y tirar (push-pull). Es útil para sacar la ropa del tambor y para llevar la ropa a los armarios o a la mesa de trabajo para planchar y doblar.



### IRONING BOARD

La tabla de planchar es una solución bien pensada, ya que siempre es útil cuando se necesita planchar la ropa y se puede guardar de forma fácil, segura y se puede ocultar cuando no se usa.



### A PEDESTAL DRAWER

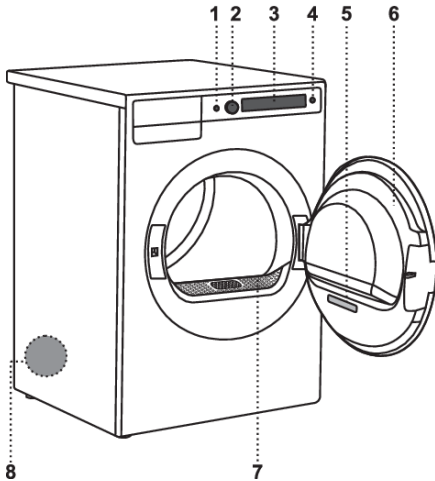
Es un útil cajón de almacenamiento de 11 13/16" 30 cm de altura. Ideal para almacenar detergentes, suavizantes, perchas, pinzas de la ropa, manuales de usuario y otros artículos útiles en el área de lavandería.

El cajón del pedestal se instala debajo de la lavadora o la secadora.

Disponibilidad según el mercado

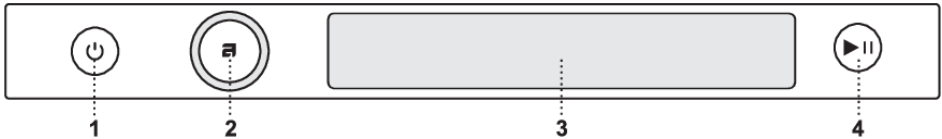
DÉNOMINATION	Blanco ART. No.	Titanio ART. No.	Negro grafito ART. No.
SLIM	HS60W - 746295	HS60T - 746296	HS60G - 746297
BASKET	HB150W - 746298	HB150T - 746299	HB150G - 746300
IRONING BOARD	HI150W - 746311	HI150T - 746312	HI150G - 746314
A PEDESTAL DRAWER	HP320W - 746315	HP320T - 746316	HP320G - 746317

# Descripción de la secadora



1. Interruptor principal para Activado/Apagado (On/Off)
2. Perilla de selección y confirmación
3. Pantalla táctil
4. Botón (Inicio/Pausa) (Start/Pause)
5. Placa de características con información sobre la secadora (en el interior de la puerta de la secadora) y los códigos QR y AUID (en el interior de la puerta de la secadora)
6. Puerta de la secadora
7. Filtro de red
8. Apertura del tubo de ventilación

## Panel de control



1. Interruptor principal para Activado/Apagado (On/Off)
2. Perilla de selección y confirmación
3. Pantalla táctil
4. Botón (Inicio/Pausa) (Start/Pause)

## ⚠ ADVERTENCIA!

No presione con fuerza la pantalla ni use objetos puntiagudos o afilados, ya que esto puede dañarla permanentemente.

# Ajustes iniciales antes del uso

Una vez que haya conectado y encendido el aparato, seleccione el idioma antes de continuar (consulte la sección *Instalación y conexión*).

## 1. Seleccione un idioma (Language)



Desplácese hacia la izquierda o hacia la derecha para navegar por la lista de idiomas, y presione el idioma que desee para confirmar su selección.

En el siguiente paso, podrá seleccionar estos ajustes:



### 1 Ajustes de WI-FI

Si no desea cambiar los ajustes de fábrica, puede seguir usando la secadora tocando la tecla .

## 2. Ajustes de Wi-Fi



Seleccione entre **Activado** (On)  y **Apagado** (Off)  Wi-Fi.

Si ha habilitado la conexión Wi-Fi consulte el procedimiento de configuración en la sección *¿Cómo activar el Wi-Fi en el aparato?*

Para cancelar el procedimiento de conexión Wi-Fi, presione .

**Su secadora ya está configurada y lista para usar.**

## Conectar el dispositivo a la aplicación ConnectLife

ConnectLife es una plataforma avanzada de hogar inteligente que permite una conectividad fluida entre personas, dispositivos y servicios. Con la aplicación ConnectLife puede monitorear y administrar fácilmente sus aparatos, recibir notificaciones directamente en su dispositivo inteligente y actualizar el software (las funciones disponibles dependen de su dispositivo y la región donde se encuentre).

Para conectar su aparato a la plataforma de ConnectLife necesita una red Wi-Fi doméstica (Se admiten redes de 2,4 GHz) y un dispositivo inteligente con la aplicación ConnectLife.

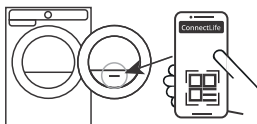


PASO 1: Descargue la aplicación ConnectLife escaneando el código QR incluido o buscándolo en tu tienda de aplicaciones de preferencia.

PASO 2: Instale ConnectLife y cree una cuenta.

PASO 3: En la aplicación ConnectLife vaya al menú «Añadir dispositivo» y seleccione el tipo de dispositivo adecuado. Luego escanee el código QR (se encuentra en la placa del número de serie del aparato; también puede ingresar manualmente el número AUID/SN).

PASO 4: A continuación, la aplicación le guiará por el proceso para conectar su teléfono con el aparato.




Una vez conectado, podrá controlar el aparato a distancia a través de la aplicación móvil.

## Consejos útiles para su aparato inteligente

### ¡INFORMACIÓN!

El código QR que solicita la aplicación durante el proceso de instalación se puede encontrar en la placa de características del aparato (consulte la sección *Servicio técnico*).

## ¿Cómo activar el Wi-Fi en el aparato?

1. Encienda el aparato. En el menú principal, diríjase al extremo izquierdo y seleccione *Ajustes de servicio adicionales (Additional service settings)*.
2. Seleccione *Ajustes de Wi-Fi (Wi-Fi settings)*.
3. Asegúrese de que los *Config. Wi-Fi (Wi-Fi settings)* estén activados (On) .
4. Seleccione *Config conexión (Connection setup)*.

Si aún no tiene la aplicación ConnectLife instalada en su teléfono (u otro dispositivo inteligente), instálela ahora (escanee el código QR en la pantalla), cree su cuenta de usuario e inicie sesión.

- En la aplicación ConnectLife, abra el menú «Añadir dispositivo».
- Siga las instrucciones de la aplicación ConnectLife.
  - Seleccione el tipo de aparato.
  - Escanee el código QR (puede encontrarlo en la placa de características del aparato).
- En el aparato, presione *Siguiente (Next)* dos veces.
  - Se iniciará una cuenta regresiva de 5 minutos. Durante este tiempo, debe conectar la aplicación con el aparato.

# Ajustes iniciales antes del uso

- En la aplicación ConnectLife las instrucciones le guiarán a través de un proceso en el que deberá introducir los datos necesarios para conectar el aparato a su red doméstica.

## ¿Cómo activar el inicio remoto del aparato?

En el menú principal, seleccione *Inicio remoto (Remote start)*. Presione el botón de Inicio/Pausa (la puerta debe estar cerrada). La pantalla mostrará (*Remote start/Activated*).

El electrodoméstico ya está listo para el control remoto a través de la aplicación ConnectLife.

## ¡INFORMACIÓN!

*Inicio remoto (Remote start)* permanecerá activo durante las próximas 24 horas, a menos que lo cancele. Durante ese tiempo, el aparato puede entrar en modo de espera y apagar su pantalla. Si esto sucede, el logotipo permanecerá iluminado, lo que significa que la función de *Inicio remoto (Remote start)* aún está activa.

## ¿Cómo agrego otro usuario o varios usuarios?

Consulte la sección *¿Cómo habilitar el Wi-Fi en el aparato?* y observe los puntos 1 y 2.

Seleccione *Añadir dispositivo (Pair device)*. Si un nuevo usuario aún no tiene la aplicación ConnectLife instalada en su dispositivo inteligente, debe instalarla ahora.

- En la aplicación ConnectLife, diríjase al menú «Añadir dispositivo» y siga las instrucciones.
- En el aparato, presione *Siguiente (Next)*.
  - Se iniciará una cuenta regresiva de 3 minutos. Durante este tiempo, debe conectar la aplicación con el aparato.

## ¿Cómo se eliminan los usuarios?

¿Cómo eliminar a un usuario Desemp dispos (Unpair device)?

Consulte la sección *¿Cómo habilitar el Wi-Fi en el aparato?* y observe los puntos 1 y 2.

Seleccione *Desemp dispos (Unpair device)*. Presione *Aceptar (Ok)*.

## ¡INFORMACIÓN!

Con este paso eliminará a todos los usuarios activos del aparato. Si desea volver a utilizar el aparato de forma remota, deberá repetir el proceso de añadir un usuario.

## ¿Qué enrutador Wi-Fi puedo utilizar?

Solo son compatibles las redes de 2.4 Ghz. Si la aplicación ConnectLife no puede encontrar su red local durante el proceso de configuración de la conexión, compruebe lo siguiente:

- si el enrutador funciona a la frecuencia de 2,4 GHz;
- si su red está oculta; y
- si su señal es lo suficientemente fuerte.

## ¿Tiene más preguntas?

Por favor, visítenos en **[www.connectlife.io](http://www.connectlife.io)** o comuníquese con nosotros enviando un correo a **[hello@connectlife.io](mailto:hello@connectlife.io)**.

## Actualización remota del software

Cuando reciba una notificación de actualización de software, puede optar por actualizar el software desde el menú de la aplicación en sus ajustes. Una vez que lo confirme, se realizará la actualización; el aparato debe estar en modo de espera durante este tiempo (más información sobre el modo de espera en la sección *Tabla de valores de consumo*).

Compruebe las opciones de actualización de software en la aplicación ConnectLife.

# Consejos antes del secado

En esta sección se presentan algunos consejos sobre cómo preparar la ropa para secar.

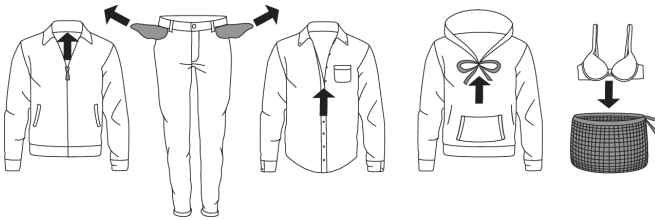
## Clasificación de las prendas

Clasifique la ropa según el tipo de tejido y su grosor.

Es posible obtener un secado más uniforme si toda las prendas son de un material similar.

## Prendas

1. Clasifique la ropa según el tipo de tejido y su grosor (ver *Tabla de programas*).
2. Cierre los botones y las cremalleras, ate cualquier cinta y voltee los bolsillos hacia afuera; retire cualquier clip de metal que pueda dañar el interior de la lavadora y la secadora.
3. Coloque ropa muy delicada y artículos pequeños en una bolsa de lavado de ropa especial.



### ¡INFORMACIÓN!

No insertar la colada en la secadora si no ha sido escurrida o centrifugada (se recomienda un ciclo mínimo de centrifugado: 800 rev./min).

Las velocidades de centrifugado más altas le permiten ahorrar energía y reducen el tiempo de secado.

### ¡INFORMACIÓN!

Si decide secar sólo una prenda grande, le recomendamos que la seque por separado de las más pequeñas.

### ¡INFORMACIÓN!

Dé la vuelta a las prendas estampadas antes de secarlas. Para reducir el riesgo de daños por calor en las impresiones, utilice el modo de secado delicado.

## Materiales que pueden secarse en la secadora



El material es adecuado para secar en la secadora. La ropa secada en una secadora de ropa será más suave y ligera que la secada al aire.

## ¡INFORMACIÓN!

La secadora no causa un desgaste significativo en la tela. Las fibras que se recogen en el filtro para fibras, están compuestas de restos de polvo y fibra que se ha generado al utilizar la ropa.

## Materiales que no pueden secarse en la secadora



Este símbolo significa que el material no es adecuado para secar en la secadora.

### **Nunca secar:**

- prendas que se hayan tratado químicamente en el hogar,
- espuma,
- fibra de vidrio.

## Materiales no aptos para secadoras

No se recomienda el secado de ropa hecha de telas particularmente delicadas que puedan deformarse. Los siguientes tipos de colada no se pueden secar en la secadora, ya que esto puede causar que sus prendas se deformen:

- prendas de cuero y otros productos de cuero,
- prendas de vestir que estén enceradas o tratadas de cualquier otra forma,
- prendas de vestir con piezas principales de madera, plástico o metal,
- prendas de vestir con lentejuelas,
- prendas con partes metálicas expuestas a la oxidación.

# Consejos antes del secado

## Símbolos de lavado

Siga siempre las recomendaciones del fabricante de la prenda antes de secarla en la secadora.

<b>Algodón Lavado normal;</b>			
<b>Linge fragile;</b>			
	Température max. de lavage MUY CALIENTE		Température max. de lavage TEMLADO
	Température max. de lavage CALIENTE		Lavado a mano
			Prohibición de lavado
<b>Blanqueo</b>			
	Blanqueo en agua fría		Prohibición de blanqueo
<b>Limpieza en seco</b>			
	Limpieza en seco con todos los agentes		Percloroetileno R11, R113, petróleo
	Limpieza en seco con queroseno, alcohol puro, y en R113		Prohibición de limpieza en seco
<b>Planchado</b>			
	Planchado en caliente, máx. HIGH (ALTA) temperatura		Planchado en caliente, máx. LOW (BAJA) temperatura
	Planchado en caliente, máx. MEDIA temperatura		Planchado no permitido
<b>Secado</b>			
	Secado sobre una superficie plana		Secado a alta temperatura
	Secado de ropa sin escurrir		Secado a baja temperatura
	Secado en un tendedero/colgador de ropa		No secar en secadora

# Instrucciones de uso - Secado paso a paso (1-7)

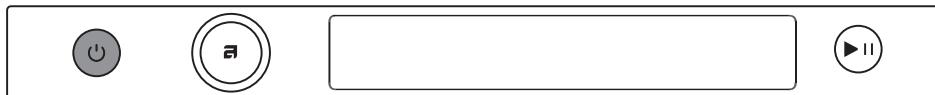
## PASO 1: Clasificar el tipo de tejido.

Consulte la sección *Consejos antes del secado*.

### ⚠ ¡INFORMACIÓN!

Vacíe los bolsillos. Monedas, clavos y objetos parecidos pueden dañar el aparato o las prendas.

## PASO 2: Encender el interruptor principal

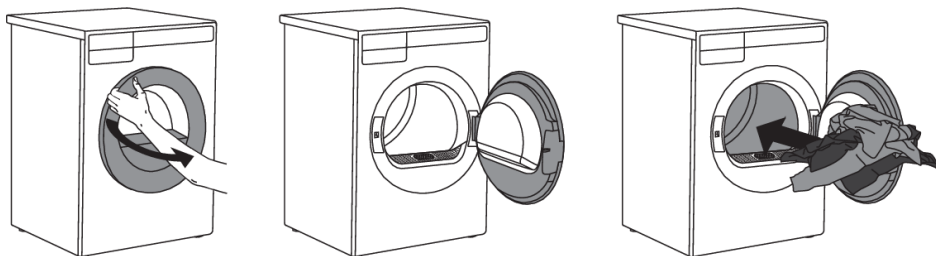


### Activado/Apagado

Presione  el botón de encendido/apagado (On/Off).

## PASO 3: Abrir la puerta de la secadora y poner las prendas.

Abrir la puerta de la secadora en la dirección hacia sí.



Poner las prendas en el tambor vacío de la secadora. Asegurarse de que entre la ropa no haya ningún objeto, como una bola de detergente. Este tipo de objetos pueden derretirse y dañar la máquina o el secado de ropa.

No sobrecargar el tambor. (Ver Tabla de programas y tener en cuenta la carga nominal que aparece en la placa.) Si el tambor de la secadora está demasiado lleno, la ropa al final del secado estará arrugada y, tal vez, secada de manera desigual.

### ⚠ ADVERTENCIA!

Siempre se debe colocar el filtro de pelusas en la ranura designada antes de cargar o retirar tejidos. Esto evita que las prendas o tejidos caigan dentro de la abertura vacía.

## Instrucciones de uso - Secado paso a paso (1-7)

### ¡INFORMACIÓN!

Dentro del tambor de la secadora hay una luz LED.

La luz del tambor de la secadora no es adecuada para ningún otro uso.

La luz del tambor de secado sólo puede ser sustituida por el fabricante, un técnico de servicio o una persona autorizada.

# Instrucciones de uso - Secado paso a paso (1-7)

## Secado en la cesta

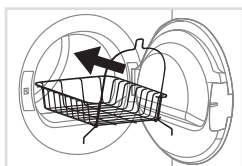
### ⚠ ¡INFORMACIÓN!

Antes del primer ciclo de secado, retirar la cesta y todo el embalaje del tambor.

Solo es posible secar las prendas en la cesta cuando se usa la función de *Programa tiempo*. La cesta está disponible para su compra como accesorio opcional en el centro de servicio (ART. N.º: 914908).

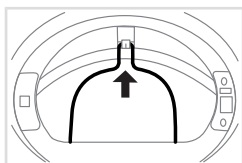


La cesta de secado tiene dos partes conectadas; antes de la instalación, debe desplegarla en su forma final.

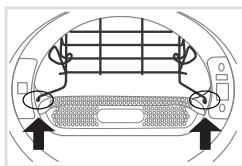


**1** Abra la puerta de la secadora e introduzca la cesta de secado. Si intenta insertar la cesta directamente, no encajará correctamente en la secadora.

Para facilitar la instalación, recomendamos quitar antes el filtro de pelusas. Para quitarlo, solo debe tirar del filtro hacia arriba. Consulte la sección *Limpeza del filtro de pelusas*.

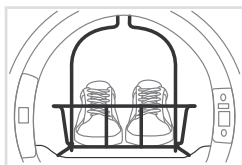


**2** Una vez que la cesta de secado esté dentro de la secadora, fíjela al soporte designado que se encuentra en la parte superior del borde dentro de la secadora, como se muestra en la figura.



**3** Después de asegurar la cesta en la parte superior, coloque la parte inferior en su lugar tirando de los lados izquierdo y derecho hasta que la cesta se bloquee en las aberturas designadas cerca del filtro de pelusas.

Si ha retirado el filtro de pelusas, vuelva a insertarlo ahora. Una vez que la cesta esté instalada, compruebe que esté bien sujeta.



**4** La cesta se puede utilizar para secar calzados deportivos, zapatillas o artículos que no desee que caigan dentro del tambor de la secadora (carga máxima: 4 kg).

### Después del proceso de secado, retirar el cesto de secado y cerrar la puerta de la secadora.

Seque únicamente los calzados deportivos o zapatillas que ya se hayan escurrido lo suficiente después del lavado y que no goteen agua. La cesta permanece estacionaria mientras el tambor gira, por lo que debe asegurarse de que los artículos que se están secando no toquen el tambor para evitar posibles daños tanto a los artículos como a la secadora.

# Instrucciones de uso - Secado paso a paso (1-7)

## PASO 4: Seleccionar el programa de secado.



Puede seleccionar y confirmar programas de secado y otros ajustes de la siguiente manera:

- girando el mando selector en cualquier dirección y presionándolo en el centro para confirmar,
- tocando la pantalla.



En el programa seleccionado, puede tocar ⓘ *Información* para ver una breve descripción del programa.

Seleccione el programa en función del tipo de prenda y la humedad restante que desea secar. La duración estimada del programa aparecerá en la pantalla.

Puede escoger ajustes adicionales para cada programa. Ver PASO 5.

**Puede seleccionar entre los siguientes programas:**

### Tabla de programas

Programa	Carga máx.	Descripción
<b>Normal Cotton</b>	Carga completa	El programa se utiliza para prendas de algodón resistentes más gruesas de varias capas, después del secado están completamente secas y pueden doblarse en el armario. <i>El programa está diseñado para secar ropa de algodón. Es el programa de mayor eficiencia energética para secar ropa de algodón. Los datos de uso de energía se determinan usando la configuración del ciclo del programa y la configuración de secado medio, según los métodos de procedimiento del estándar CAN/CSA-C361-16 y de la prueba DOE, especificados en 10 CFR 430, Subsección B, Apéndice D2.</i>
<b>Almacenar Algodón</b> (Storage Dry cotton)	Carga completa	Use este programa para prendas más gruesas y resistentes, que quedarán completamente secas al final del ciclo.
<b>Planchar algodón</b> (Iron Dry cotton)	Carga completa	Este programa se usa para ropa resistente; después del secado, estará lista para el planchado.
<b>Sintéticos</b> (Synthetic)	1/2 carga	Le programme est utilisé pour le séchage des textiles synthétiques et mixtes.
<b>Delicadas</b> (Delicates)	1/4 carga	Use este programa para secar prendas delicadas, que pueden quedar ligeramente húmedas después del secado. Recomendamos usar una bolsa de lavandería específica.

# Instrucciones de uso - Secado paso a paso (1-7)

Programa	Carga máx.	Descripción
<b>Lana</b> (Wool)	1/4 carga	Este programa se utiliza para secar prendas de lana y otras prendas similares de acuerdo con las instrucciones especificadas por el fabricante en la etiqueta.
<b>Prendas mixtas</b> (Mixed laundry)	1/2 carga	Este programa sirve para secar prendas de algodón y sintéticas al mismo tiempo.
<b>Ropa cama/ Toallas</b> (Bedding / Towels)	1/2 carga	Use este programa para artículos más grandes. Cuando el programa finalice, estarán completamente secos. Seque las sábanas bajeras por separado o junto con artículos grandes similares. Sacúdalas antes de secarlas.
<b>Plumas/ Voluminosas</b> (Down / Bulky items)	1/4 carga	El programa se utiliza para secar textil relleno de plumas (cojines, abrigos de plumas...). Seque las piezas grandes por separado y utilice el programa extra dry o el programa de tiempo si es necesario.
<b>Quick Pro</b> (Quick Pro)	1/2 carga	El programa es adecuado para pequeñas cantidades de prendas que desea secar de manera rápida y eficiente.
<b>Lavado por tiempo</b> (Time program)	1/2 carga	El programa se usa para ropa no delicada, que todavía está ligeramente húmeda y debe secarse hasta el final. En el programa temporal, la humedad restante no se detecta automáticamente. Si la ropa todavía está húmeda después del secado, repita el programa, si la ropa está demasiado seca y por esto está arrugada y rugosa al tacto, se ha seleccionado un tiempo de secado excesivo. Es posible seleccionar la duración del programa entre 30 minutos a 4 horas (en intervalos de 15 minutos).
<b>Ropa deportiva</b> (Activewear)	1/4 carga	Utilizar este programa para las prendas de vestir con membranas, para prendas deportivas confeccionadas con materiales de mezcla y tejidos transpirables.
<b>Vaqueros</b> (Jeans)	1/2 carga	Este programa es adecuado para secar vaqueros y prendas con costuras muy gruesas.
<b>Camisas/ Blusas</b> (Shirts / Blouses)	1/4 carga	Utilizar este programa para secar camisas y blusas. La rotación ajustada del tambor evita que la ropa se arrugue.
<b>Antialergias</b> (Anti-Allergy)	1/2 carga	Al ser un programa de mayor duración que genera un sobrecalentamiento de los tejidos, proporciona una temperatura de secado más alta que reduce la presencia de microbios y alérgenos en las prendas. Este programa de secado no es adecuado para artículos delicados o artículos no aptos para secadoras.
<b>Impermeables</b> (Waterproofing)	1/4 carga	El programa se utiliza para la activación térmica y la mejora de la eficacia del agente de impregnación.
<b>Aireado</b> (Airing)	1/2 carga	Este es un programa sin calefacción que es adecuado para refrescar y ventilar las prendas. Es posible seleccionar la duración del programa entre 15 minutos a 4 horas (en intervalos de 15 minutos).

# Instrucciones de uso - Secado paso a paso (1-7)

Para ahorrar energía, llene la secadora hasta la capacidad máxima especificada para cada programa.

## ¡INFORMACIÓN!

En caso de que la ropa se haya secado hasta el grado deseado, utilizar la configuración adicional de programas o bien utilizar un programa más adecuado.

## ¡INFORMACIÓN!

El programa no se puede iniciar con la puerta abierta.

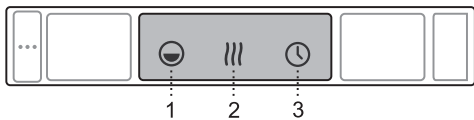
## PASO 5: Seleccionar la configuración de programas

Al seleccionar la configuración del programa puede adaptar a sus preferencias los programas de secado.

Al seleccionar la configuración del programa puede adaptar a sus preferencias los programas de secado.

En el programa seleccionado, puede elegir entre tres ajustes de acceso rápido sin necesidad de entrar en los ajustes del programa. Al tocar directamente el ajuste deseado, puede cambiar la selección.

El acceso rápido le permite establecer:



1. Carga (Load)
2. Nivel de secado (Dry level)
3. Inicio diferido (Delay start)

No es posible el acceso rápido en los programas que no tienen ninguno de estos ajustes.

## ¡INFORMACIÓN!

Algunas configuraciones del programa en el programa seleccionado no se pueden seleccionar.

Para acceder a todos los ajustes del programa, seleccione el programa e ingrese a los ajustes del programa.



Seleccione los ajustes del programa antes de presionar **Inicio/Pausa (Start/Pause)**. Cuando el programa de secado está en curso, no es posible modificar los ajustes del programa.

# Instrucciones de uso - Secado paso a paso (1-7)

Puede seleccionar los siguientes ajustes de programa:

## **Tiempo (Set time)**



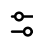
Este ajuste solo es posible con *Aireado* (Airing) y el *Programa tiempo* (Time program)

Puede elegir la duración del periodo de secado entre *Apagado* (Off) y hasta 4 horas, en pasos de 15 minutos, o entre 30 minutos y 4 horas.

## **Modos de secado (Mode)**



Puede elegir entre diferentes modos de secado:

-  *Predeterminado* (Default) y
- Temperatura baja* (Delicate).

El tiempo de secado cambiará.

## **Carga (Load)**



Puede elegir entre tres cargas de la secadora:

- Llena*,  *Intermedia* y  *Baja*.

La elección de la carga correcta influye sobre el tiempo de secado previsto inicialmente (indicado).

## **Nivel de secado (Dry level)**



Puede elegir entre niveles adicionales de sequedad de la ropa (+, ++, +++).

Se cambiará el nivel final de secado de la ropa y el tiempo de secado.

## **Antiarrugas (Anti crease)**



Para evitar arrugas, seleccione la función Antiarrugas (Anti crease) (rotación suave). Esta función se recomienda para ropa delicada.

Confirme su selección presionando el botón de Activado (On)  / Apagado (Off) .

Puede elegir la duración del programa antiarrugas de 0 a 4 horas en tramos de 1 hora.

## **Inicio diferido (Delay start)**



Seleccione el ajuste de arranque diferido cuando desee que un programa de secado se inicie después de un cierto tiempo.

Puede elegir un tiempo de retardo del inicio de entre **30 minutos** a 6 horas, en pasos de 30 minutos, y de 6 a 24 horas en pasos de 1 hora.

# Instrucciones de uso - Secado paso a paso (1-7)

**Pulse la tecla Inicio/Pausa para activar la secadora. Después de transcurrir el tiempo ajustado, el programa de secado seleccionado se pone en marcha.**

Si no realiza ninguna acción durante 5 minutos, la pantalla se apagará.

Para reactivarla, presione el botón de Activar/Desactivar (On/Off). La pantalla mostrará la cuenta regresiva para el inicio del ciclo de secado.

La pantalla se activará 1 minuto antes del inicio del ciclo de secado.

Después de que finaliza la cuenta regresiva, el visualizador mostrará el tiempo de secado.

Si desea cancelar el arranque diferido e iniciar el proceso de secado inmediatamente, presione Omitir (Skip).

Cuando el arranque diferido ya está configurado, puede cancelarlo presionando el botón de Inicio/Pausa durante 3 segundos para volver a la selección inicial.

## ♥ Añadir a favoritos (Add to favourite)



Si selecciona el ajuste *Añadir a favoritos (Add to favourite)* ingresará al menú para añadir sus programas favoritos. Confirme su selección presionando *Sí (Yes)*.

Junto al programa seleccionado, se iluminará el siguiente icono ♥. Se guardará el programa. Presionando *Cancelar (Cancel)*, cancelará la adición del programa a favoritos.

Puede almacenar hasta 6 programas favoritos.

### • Eliminar un programa favorito

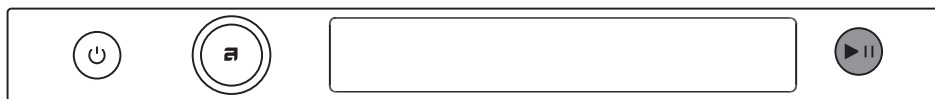
Cuando se hayan ocupado todos los 6 espacios de ajustes, ya no será posible configurar un nuevo programa.

Para añadir un nuevo programa favorito, debe eliminar uno existente.

Para eliminar un programa favorito, seleccione el programa que desee eliminar. Seleccione el ajuste *Añadir a favoritos (Add to favourite)* y confirme la eliminación del programa presionando *Sí (Yes)*. Se eliminará el programa.

## PASO 6: Cerrar la puerta comenzar con el secado

Cerrar la puerta de la secadora y presionar la tecla **Inicio/Pausa**.



▶ Iniciar (pulsar brevemente la tecla - iniciar/reanudar)

|| Pausa (pulsación breve sobre el botón – suspensión de funcionamiento)

Cancelación (mantener presionada la tecla (en 3 segundos)

### Tiempo restante

Teniendo en cuenta el programa seleccionado y la carga seleccionada aparece el tiempo de secado estimado en horas y minutos.

El tiempo de secado real depende del programa seleccionado, de la carga, el tipo de ropa, las vueltas del centrifugado...

# Instrucciones de uso - Secado paso a paso (1-7)

Puede ser más largo o más corto que el tiempo de secado previsto.

## Interrupción, suspensión o modificación del programa

Para pausar el programa, presione brevemente el botón Inicio/**Pausa** (Start/**Pause**).

Para reanudar un programa, presione de nuevo el botón **Inicio**/Pausa (**Start**/Pause).

También puede interrumpir temporalmente el programa de secado abriendo de la puerta.

Para reanudar el programa, simplemente cierre la puerta y presione **Start**/Pause (**Inicio**/Pausa).

Si desea cancelar el programa de secado, mantenga presionado el botón de Inicio/Pausa durante 3 segundos. El programa seleccionado se detendrá y se iniciará la etapa de enfriamiento. El tiempo de enfriamiento depende del programa seleccionado y de la temperatura en el tambor.

Solo después de que se complete el enfriamiento, podrá seleccionar un nuevo programa y presionar **Inicio**/Pausa (**Start**/Pause).

## ADVERTENCIA!

El ciclo final de secado incluye una etapa de enfriamiento sin funcionamiento del calentador. Esto garantiza que la ropa esté a una temperatura adecuada cuando finalice el programa y que se pueda sacar de la secadora sin riesgo de tocar ropa demasiado caliente.

Puede interrumpir un programa de sacado presionando el botón Activado/Apagado .

La secadora se apaga. Cuando se enciende es necesario presionar la tecla START para continuar el programa.

## PASO 7: Finalización del programa

Al finalizar el programa de secado, la pantalla indicará que el programa se ha completado correctamente.

Si ha seleccionado el ajuste *Antiarrugas (Anti crease)*, la secadora continuará funcionando después de finalizar el ciclo de secado durante el tiempo especificado al seleccionar este programa.

Al finalizar el ciclo de secado, tiene la opción de guardar el programa como programa favorito (consulte la sección *PASO 5: Seleccionar la configuración de programas*).

Abrir la puerta hacia uno mismo y sacar la ropa de la secadora.

Limpie el filtro de pelusas que se encuentra en la puerta (consulte la sección *Limpieza y mantenimiento*).

Asegúrese de que el tambor de la secadora esté vacío y cierre la puerta.

5 minutos después del final del programa o de la última activación, el visualizador se apagará en modo espera para ahorrar energía.

La pantalla volverá a iluminarse si pulsa el botón Activar/Desactivar (On/Off) o abre la puerta de la secadora.

Si el filtro de pelusas está obstruido, el flujo de aire se reducirá, lo que aumentará el tiempo de secado. Si nota que el tiempo de secado se prolonga, limpie el filtro y reinicie el aparato.

## Instrucciones de uso - Secado paso a paso (1-7)

### ADVERTENCIA!

Después del proceso de secado, desenchufe el cable de alimentación de la secadora de la toma de corriente.

### ADVERTENCIA!

Cuando se abre la puerta, aparecerá un mensaje en la pantalla indicando que se debe limpiar el filtro de pelusas.

## Ajustes adicionales

En el menú principal, seleccione los Ajustes de servicio adicionales (Additional service settings).



Presione  en cualquier ajuste para volver al menú principal.



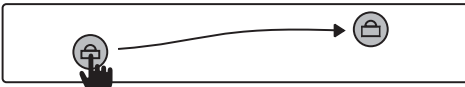
### BLOQUEO (Lock)



Esta configuración desactiva los botones en pantalla para evitar que los niños inicien o modifiquen accidentalmente el ciclo.

Seleccione entre **Activado** (On)  o **Apagado** (Off)  el bloqueo.

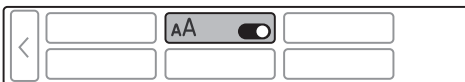
Si el bloqueo está activado, la secadora se bloqueará automáticamente después de 1 minuto de inactividad. No es posible activar este ajuste manualmente.



Para volver a usar la secadora, toque la pantalla o gire el mando selector. Puede desbloquear la pantalla deslizando el icono izquierdo hacia el icono de candado a la derecha o presionando ambos iconos al mismo tiempo.

Cuando el Bloqueo (Lock) está activado, no es posible seleccionar ninguna otra función.

### AA VISTA FÁCIL (Easy View)





En la vista simple, se reduce la cantidad de información mostrada y se aumenta el tamaño del texto.

Seleccione entre **Activado** (On)  o **Apagado** (Off)  la vista simple.

### ENLACE DE LA SECADORA (Dryer link)



Puede elegir entre **Activado** (On)  o **Apagado** (Off)  la conexión con la secadora.

La configuración debe estar activada tanto en la lavadora como en la secadora para su funcionamiento.

En la aplicación ConnectLife, conecte los aparatos. Cuando la secadora y la lavadora estén conectadas, la secadora propondrá un programa de secado adecuado de acuerdo con el programa que esté llevando a cabo la lavadora.

# Ajustes del aparato

## 📶 CONFIG. (Wi-Fi settings)



Seleccione entre **Activado** (On)  o **Apagado** (Off)  la conexión Wi-Fi.

Consulte el procedimiento de ajuste en la sección «Ajustes iniciales antes del uso: ¿Cómo habilitar la conexión Wi-Fi en el aparato?».

Para obtener información sobre el estado del aparato, seleccione la opción Estado (Status).

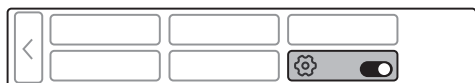
## 🌿 ESTADO ECO



Los programas «Five-leaf» tienen un impacto ambiental mínimo, ya que ayudan a conservar recursos y reducir el consumo de energía. Estos programas fomentan prácticas de secado sostenibles.

Al secar más tejidos cada vez que inicie el programa, estará optimizando la eficiencia energética del aparato y ahorrará dinero. Limpie regularmente el filtro.

## ⚙️ AJUSTES DEL SISTEMA (System settings)



En el menú principal, seleccione los Ajustes de servicio adicionales Additional service settings y luego seleccione Ajustes del sistema (System settings).

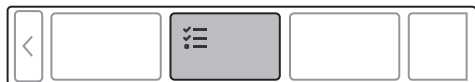
En los ajustes del sistema, puede configurar:

### 🔄 Contador de ciclos (Cycle Counter)



Muestra el número de ciclos realizados.

### ☰ Estado de la máquina (Machine status)

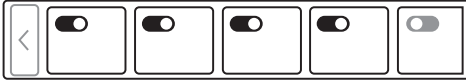


En los ajustes del estado del aparato, puede revisar o configurar las siguientes opciones:

- **Recordatorio de limpieza** (Cleaning reminder)  
Puede elegir entre **Activado** (On)  o **Apagado** (Off)  el recordatorio de limpieza. Si el ajuste está desactivado después de finalizar un secado, no se mostrarán notificaciones relacionadas con la limpieza.
- **Limpieza del primer filtro de pelusas** (First lint filter cleaning)  
Escanee el código QR para obtener instrucciones sobre cómo limpiar el filtro de pelusas. Después de la limpieza, confirme que ha finalizado la tarea presionando «Limpio» (Cleaned).
- - **Error** (Failure read out)



Los tres últimos errores que se han mostrado al usuario aparecerán en el menú de errores.

## **Gestión de programas (Program management)**



En el menú de base se halla toda la lista de programas que pueden ser seleccionados con la perilla de programas.

Este ajuste permite que solo los programas seleccionados se muestren en el menú principal.

El programa se puede seleccionar presionando **Habilitar**  y **Deshabilitar**  pantalla. No es posible deshabilitar los programas favoritos y la limpieza del tambor. Si mantiene pulsado el programa seleccionado durante **3** segundos, podrá **organizar el orden** de su elección.

## **Restablecer lista programas (Reset program list)**





Al seleccionar la opción de Restablecer lista programas (Reset program list) se eliminarán todos los programas favoritos y su orden, si se ha cambiado. Los demás ajustes no se verán afectados.

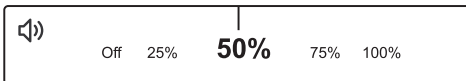
Confirme el reinicio tocando el botón de Aceptar (OK). Para cancelar el reinicio del programa, presione el botón Atrás (Back).

## **Mostrar logotipo (Display logotype)**



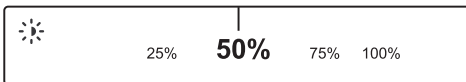
Puede habilitar o deshabilitar la visualización del logotipo presionando **Habilitar**  o **Deshabilitar** .

## **Volumen de los sonidos (Sound volume)**



Puede elegir entre el sonido silenciado o 25 %, 50 %, 75 % o 100 % de volumen.

## **Brillo de la pantalla (Display brightness)**





Puede establecer el nivel de **Brillo** (Brightness) de la pantalla.

Puede elegir entre un 25 %, 50 %, 75 % o 100 % de brillo de pantalla.

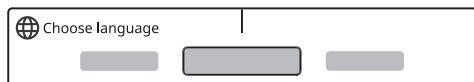
## **Luz del tambor (Drum light)**



Si presiona el botón de Iluminación del tambor (Drum light) puede elegir entre **Activado** (On)  o **Apagado** (Off)  la luz del tambor.

# Ajustes del aparato

## **Seleccione un idioma (Language)**



Puede elegir entre 20 idiomas. Desplácese hacia la izquierda o hacia la derecha para navegar por la lista de idiomas.

## **Modo tienda (Shop mode)**

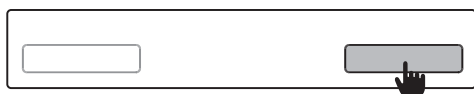


La máquina simula la visualización y el funcionamiento de un ciclo estándar con fines de demostración. Esta configuración solo puede activarse en tiendas.

Seleccione entre **Activado (On)**  o **Apagado (Off)**  el modo tienda.

Confirme el reinicio tocando el botón de Aceptar (Ok). En este caso, volverá automáticamente al menú principal.

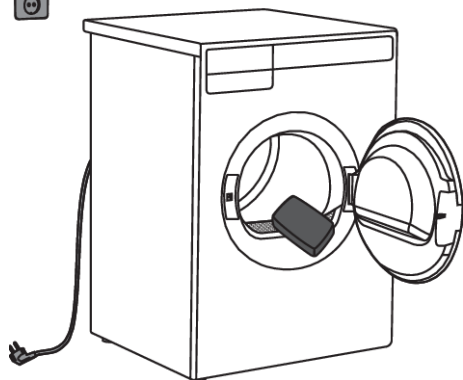
## **Rest fábrica (Factory reset)**



Al seleccionar Restablecimiento de fábrica (Factory reset), todos los ajustes volverán a los valores predeterminados (se eliminarán sus configuraciones personales y todos los programas favoritos).

Confirme el reinicio tocando el botón de Aceptar (Ok).

## Limpieza del exterior del aparato



Seque todas las partes de la secadora con un paño suave.

Mantenga limpia y fresca el área alrededor de la secadora; el polvo, el calor y la humedad pueden alargar el tiempo de secado.

### ¡DESCARGA ELÉCTRICA!

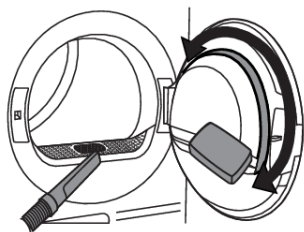
**Antes de limpiar, apagar la secadora y desconéctela de la red eléctrica (desenchufar el cable de alimentación de la toma de corriente).**

### ADVERTENCIA!

Limpe el exterior de la máquina y la pantalla con un paño de algodón humedecido con agua.

**No use solventes ni limpiadores abrasivos ya que pueden dañar la máquina** (siga las recomendaciones y advertencias proporcionadas por los fabricantes de los productos de limpieza).

## Particularidades de la limpieza

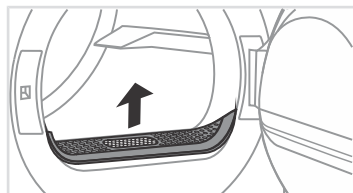


Si es necesario, limpie la carcasa del filtro de pelusas y la abertura en la que se inserta.

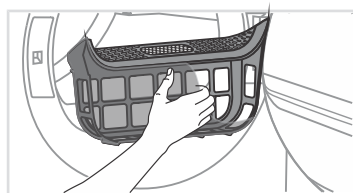
Si es necesario, limpie también la junta de la puerta.

# Limpeza y mantenimiento

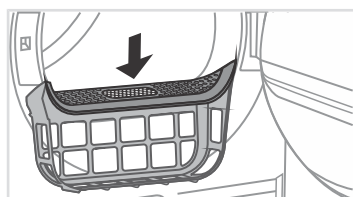
## Limpeza del filtro de pelusas



**1** Retirar el filtro de malla.



**2** Retire con cuidado las fibras y los hilos del filtro de pelusas con la mano o con un aspirador.



**3** Insertar el filtro de malla.

### ⚠ ¡INFORMACIÓN!

Asegúrese de que el filtro de pelusas esté correctamente insertado.

### ⚠ ¡INFORMACIÓN!

**Limpiar el filtro de red después de cada ciclo de secado.**

### ⚠ ¡INFORMACIÓN!

Nunca ponga en funcionamiento la secadora sin el filtro de pelusas en su sitio o si el filtro de pelusas está dañado.

# Errores: ¿Qué debo hacer?

Por interferencias del entorno (por ejemplo de la instalación eléctrica) pueden notificarse diferentes errores (ver tabla Desperfectos/Errores). En este caso: apagar el aparato y esperar al menos 1 minuto, encender el aparato y repetir el programa de lavado.

- Apagar el aparato y esperar al menos 1 minuto, encender el aparato y repetir el programa de lavado.
- Si el error se vuelve a repetir, llamar a una unidad de servicios de reparaciones autorizada.
- La mayoría de **los desperfectos** en el funcionamiento pueden solucionarse (vea el cuadro Problemas/fallos).
- **Las reparaciones** deben ser realizadas únicamente por personal cualificado.
- Les réparations ou réclamations résultant d'un raccordement ou d'une utilisation non conforme du sècheuse ne sont pas couvertes par la garantie. Dans ce cas, les frais de l'intervention seront à la charge de l'utilisateur.

## ¡INFORMACIÓN!

La garantía no cubre los errores o fallas que resulten de las interferencias del medio ambiente (relámpagos, fallas de la red eléctrica, desastres naturales, etc.).

A continuación se enumeran todos los errores que se pueden ver en la interfaz de usuario.

Problema/ Error	Causa	¿Qué hacer?
<b>El electrodoméstico no enciende.</b>	El interruptor principal no está encendido.	Comprobar si el interruptor principal está encendido.
	No hay tensión en el enchufe.	Compruebe el fusible. Compruebe si el enchufe del cable está correctamente insertado en la toma de corriente.
<b>El enchufe tiene tensión pero el tambor no gira... el electrodoméstico no funciona. La secadora no funciona.</b>	El programa no se inició de conformidad con las instrucciones.	Vuelva a leer las instrucciones de uso.
	La puerta podría estar abierta.	Asegúrese de que la puerta esté bien cerrada.
	Podría estar activado el "Comienzo retrasado".	Para cancelar la función Retraso de inicio pulse la tecla 5 Saltar (Skip).
<b>El electrodoméstico deja de funcionar en el medio del programa.</b>	El filtro de pelusas puede estar obstruido. Como resultado, la temperatura dentro de la secadora aumenta, lo que provoca un sobrecalentamiento y hace que el elemento calefactor se apague.	Limpie el filtro de pelusas (consulte la sección <i>Limpieza y mantenimiento</i> ). Espere a que el aparato se enfríe y vuelva a intentarlo. Si la secadora aún no seca, llame a un técnico de servicio.

## Errores: ¿Qué debo hacer?

Problema/ Error	Causa	¿Qué hacer?
<b>Aparece un ligero ruido de golpeteo.</b>	Si la secadora está fuera de servicio durante un largo período de tiempo, los mismos puntos de los elementos o componentes portantes de carga están sometidos a esfuerzos durante mucho tiempo, lo que provoca una deformación temporal.	El ruido disminuirá sin ninguna intervención.
<b>La puerta se abre durante el secado.</b>	Carga excesiva sobre la puerta (demasiada ropa en el tambor).	Reducir la cantidad de ropa.
<b>Ropa secada de manera desigual.</b>	Prendas de diferentes tipos y espesores o cantidad excesiva de ropa.	Compruebe si se ha clasificado bien la ropa de por el tipo, el espesor y la cantidad de prendas, en función del programa seleccionado.
<b>La ropa no se seca o el secado tarda demasiado tiempo.</b>	El filtro no está limpio.	Limpie el filtro (consulte el capítulo <i>Limpieza y mantenimiento</i> ).
	La secadora se encuentra en un lugar cerrado, o en un ambiente frío o demasiado pequeño, por lo cual el aire se sobrecalienta.	Asegúrese de que haya suficiente suministro de aire fresco al secador; por ejemplo, abra la puerta y/o la ventana. Verificar si la secadora está en un ambiente demasiado caliente o demasiado frío.
	La ropa no está suficientemente escurrida.	Si la carga sigue húmeda después de completar el ciclo de secado, vuelva a poner un programa de secado adecuado (después de limpiar el filtro).
	Se seca una cantidad excesiva o insuficiente de ropa en la secadora.	Utilice un programa adecuado o funciones adicionales.
	La ropa se enrolla formando bolas (por ejemplo la ropa de cama).	Antes del secado es necesario cerrar los botones o las cremalleras de las prendas. Seleccionar el programa adecuado (por ejemplo, el programa Ropa de cama.) Después del secado estire la ropa y seleccionar un programa de secado adicional (por ejemplo Secado programado).

## Presentación de los errores

Si ocurre un error durante el programa, aparece **Error X** en la pantalla. Mantenga presionado el botón **OK** para ver la descripción del error. Apague y encienda nuevamente la secadora.

# Errores: ¿Qué debo hacer?

Los errores que pueden aparecer en el visualizador (display (dependiendo del modelo)) son:

Problema/ Error	Indicación de error en la pantalla	¿Qué hacer?
<b>E0</b>	Error de la unidad de control.	Error de la unidad de control. Llamar al servicio técnico.
<b>E1.1, E1.2, E1.3</b>	Error del termistor.	Error del sensor de temperatura. Llamar al servicio técnico.
<b>E2</b>	Error de la unidad de control.	Error de la unidad de control. Llamar al servicio técnico.
<b>E3</b>	Error de la bomba.	Error de la bomba al drenar el agua condensada al depósito. Llamar al servicio técnico.
<b>E6</b>	Error del relé.	Error de la unidad de control. Llamar al servicio técnico.
<b>E7</b>	Error en la puerta.	Error de la unidad de control. Llamar al servicio técnico.
<b>E8</b>	Error del botón.	Error de la unidad de control. Llamar al servicio técnico.
<b>E9</b>	Las versiones de software PB/UI no son compatibles.	Llamar al servicio técnico.
<b>E11</b>	Error en la comunicación del motor BLDC.	Llamar al servicio técnico.

**INFORMACIONES antes de, durante y después del programa (depende del modelo)**

Indicación de error en la pantalla	¿Qué hacer?
Por favor cerrar la puerta antes de presionar Start.	Cerrar la puerta de la secadora antes de iniciar o continuar el programa.
El ciclo se interrumpió por falta de energía. Continuar.	Presione la tecla <b>Start</b> /Pausa para encenderla nuevamente.
Limpie el filtro de pelusas.	Consulte la sección <i>Limpieza y mantenimiento</i> .
Protección activada. Desbloquee la pantalla deslizando el ícono izquierdo hacia el ícono de candado derecho o presionando ambos íconos al mismo tiempo.	Consulte la sección <i>Ajustes adicionales</i> .

# Servicio técnico y garantía

## Garantía limitada: Electrodomésticos residenciales y profesionales

Esta garantía limitada cubre las piezas y la mano de obra, a excepción de lo que se especifica en esta garantía limitada. El servicio debe ser proporcionado por una compañía autorizada por ASKO. SU ÚNICA Y EXCLUSIVA COMPENSACIÓN BAJO ESTA GARANTÍA LIMITADA SERÁ LA REPARACIÓN DEL PRODUCTO DE ACUERDO A LO DISPUESTO EN EL PRESENTE DOCUMENTO. Esta garantía limitada es válida únicamente cuando el producto ASKO se utiliza en el país en el que se compró. Para obtener servicio bajo esta garantía limitada, se requiere una prueba de la fecha de compra original. Esta garantía sólo se aplica al comprador original y no es transferible.

### **Productos residenciales ASKO para uso exclusivo doméstico o personal:**

Garantía limitada de dos (2) años: Las reclamaciones de servicio técnico de los productos residenciales ASKO deben presentarse a ASKO dentro de los dos (2) años a partir de la fecha de compra. El servicio se prestará durante el horario comercial normal. Los lavavajillas ASKO elegibles bajo la promoción de garantía de 5 años 2024-2025 deben registrarse en el sitio web: [us.asko.com](http://us.asko.com) dentro de los noventa (90) días a partir de la fecha de compra.

### **Productos residenciales ASKO no exclusivos para uso doméstico o personal, o que se usan comercialmente o en aplicaciones de la marina, casas rodantes o aeronáuticas:**

Un (1) año de garantía limitada – Las reclamaciones de servicio técnico de los productos ASKO no utilizados exclusivamente para uso doméstico o personal, o utilizados comercialmente, o en aplicaciones de la marina, casas rodantes o en la aeronáutica deben presentarse a ASKO en el término de un (1) año a partir de la fecha de compra. El servicio se prestará durante el horario normal de trabajo.

### **Productos profesionales ASKO utilizados en aplicaciones residenciales o comerciales:**

Garantía limitada de dos (2) años – Las reclamaciones de servicio técnico de los Productos residenciales ASKO deben presentarse a ASKO dentro de los dos (2) años a partir de la fecha de compra. El servicio se prestará durante el horario normal de trabajo.

## Objetos excluidos de la garantía

### **Esta garantía limitada no cubre:**

1. Reemplazo de piezas o servicio de reparación si el producto ASKO se utiliza de forma inconsistente con las instrucciones publicadas para el manual de uso, o con las guía de instalación.
2. Avisos al servicio técnico relacionados con la corrección de la instalación del producto ASKO, para brindarle instrucciones acerca de cómo usar el producto ASKO, para reemplazar o reparar fusibles del hogar, o para modificar el cableado o plomería del hogar.
3. Artículos y piezas consumibles, por ejemplo, filtros.
4. Reparación de daños que resulten de accidentes, alteraciones, mal uso, maltrato, negligencia, incendio, inundaciones, fuerza mayor, uso inadecuado, instalación incorrecta o instalación que contravenga las normas de electricidad o plomería locales, o el uso de productos no aprobados por ASKO, así como cualquier intento de reparación por terceros ajenos a las compañías autorizadas por ASKO.
5. Defecto cosmético, ralladuras, abolladuras, mellas u otro daño a la terminación del producto ASKO, a menos que dichos daños sean el resultado de defectos en los materiales o proceso de fabricación, y se reporten a ASKO dentro de los 5 días de la fecha de compra.
6. Recogida y entrega. El producto ASKO está diseñado para ser reparado en el hogar.
7. Reparaciones de partes o sistemas que sean el resultado de modificaciones no autorizadas del producto ASKO.

8. Gastos de viajes y transporte para el servicio del producto en caso de que su producto ASKO esté ubicado en una zona remota donde el servicio de reparaciones autorizado de ASKO no esté disponible.
9. La extracción y reinstalación de su producto ASKO si está instalado en un área inaccesible o no está instalada de acuerdo con las guía de instalación publicadas por ASKO.
10. Reemplazo de piezas o servicio de reparación de los productos ASKO a los que se les haya quitado el número de serie o modelo, o que estos estén alterados o no se puedan determinar con facilidad.

## Descargo de responsabilidad

SU ÚNICA Y EXCLUSIVA COMPENSACIÓN BAJO ESTA GARANTÍA LIMITADA SERÁ LA REPARACIÓN DEL PRODUCTO DE ACUERDO A LO DISPUESTO EN EL PRESENTE DOCUMENTO. SE RENUNCIA DE FORMA EXPRESA A TODAS LAS DEMÁS GARANTÍAS EXPLÍCITAS E IMPLÍCITAS, INCLUIDAS LAS GARANTÍAS IMPLÍCITAS DE COMERCIALIZACIÓN E IDONEIDAD PARA UN PROPÓSITO PARTICULAR. Algunas jurisdicciones no permiten la exclusión o las limitaciones respecto de los derechos de garantía. Esta garantía limitada le otorga derechos legales específicos, y es posible que usted tenga otros derechos que pueden variar de una jurisdicción a otra. El intento de reparación por cualquier persona ajena a las compañías autorizadas por ASKO anulará esta garantía limitada.

### Limitación de responsabilidad

EN NINGÚN CASO ASKO, NI EL FABRICANTE, NI SUS RESPECTIVAS MATRICES, SUBSIDIARIAS Y FILIALES SERÁN RESPONSABLES POR DAÑOS EMERGENTES, INCIDENTALES, EJEMPLARES, PUNITIVOS O ESPECIALES. EN NINGÚN CASO ASKO, NI EL FABRICANTE, NI SUS RESPECTIVAS MATRICES, SUBSIDIARIAS Y FILIALES SERÁN RESPONSABLES POR DAÑOS QUE NO SEAN LOS DAÑOS REALES Y EN NINGÚN CASO POR DAÑOS QUE SUPEREN EL PRECIO PAGADO POR EL PRODUCTO ASKO POR EL QUE SE HACE UNA RECLAMACIÓN. Algunas jurisdicciones no permiten la exclusión o limitación de los daños incidentales, emergentes u otros daños, por lo que es posible que dicha exclusión o limitación no le sea aplicable. La presente garantía limitada le otorga derechos legales específicos. Es posible que usted tenga otros derechos que pueden variar de una jurisdicción a otra.

## Atención al cliente de ASKO

Atención al cliente de ASKO Lea el capítulo *Errores: ¿Qué debo hacer?* antes de ponerse en contacto con el departamento de servicio. Si usted tiene un problema que no pueda resolver, póngase en contacto con su distribuidor más cercano.

### Adresse ASKO:

5995 Windward Pkwy, Alpharetta,  
GA 30005, USA, +1-800-898-1879

EE. UU. us.asko.com, +1-800-898-1879

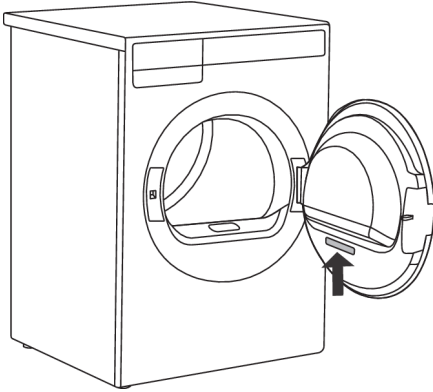
CANADÁ ca.asko.com, +1-800-561-7265,  
service@distinctive-online.com

MÉXICO asko.com/mx, +52-800-400-4372,  
atencionalcliente@sub-zeromx.com

## Servicio técnico tras el vencimiento de la garantía limitada

Para obtener información sobre cómo conseguir piezas y mano de obra después del vencimiento de esta Garantía Limitada o para casos que estén fuera del alcance de esta Garantía Limitada, comuníquese con el servicio de atención al cliente de ASKO.

## Antes de llamar al servicio técnico

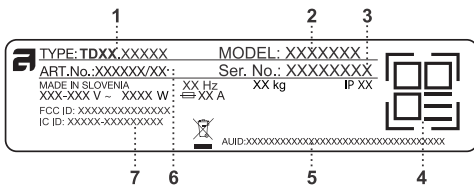


Consulte las secciones *Errores: ¿Qué debo hacer?* y *Limpeza y mantenimiento* para ver si puede resolver el problema por su cuenta.

Cuando se ponga en contacto con un centro de servicio, indique el modelo (2), el tipo (1) y el número de serie (3) de su secadora.

El número del modelo se puede encontrar en el panel frontal. La marca del tipo y el número de serie se pueden encontrar en la placa de características en el lado interno de la puerta de la secadora.

Los códigos QR y AUID también se encuentran en la placa de características.



- 1 - Tipo de modelo
- 2 - Modelo
- 3 - Numero de serie
- 4 - Código QR
- 5 - Código AUID
- 6 - Código del aparato
- 7 - FCC ID & IC ID

## ¡INFORMACIÓN!

Para encontrar una lista de piezas de recambio y consejos de reparación de acuerdo con la «Directiva sobre Diseño Ecológico» vigente, escanee el código QR ubicado en el interior de la puerta de la secadora.

O ingrese al siguiente enlace: <https://auid.connectlife.io>

## ¡INFORMACIÓN!

Informe sobre cualquier mal funcionamiento a su centro de atención local o en la página web; puede encontrar la información completa en la declaración de garantía adjunta. Los datos de contacto de su centro de servicio técnico autorizado se encuentran en la declaración de garantía suministrada junto con el aparato y en el sitio web, escaneando el código QR de la placa de características (consulte la sección *Servicio técnico*).

## ¡INFORMACIÓN!

Algunas fallas simples que se describen en la sección *Errores: ¿Qué debo hacer?* pueden ser corregidas por el usuario siguiendo las instrucciones, sin riesgo para la seguridad y sin afectar las condiciones de la garantía.

## ADVERTENCIA!

En caso de avería, utilice únicamente piezas de repuesto aprobadas por los fabricantes autorizados.

## ADVERTENCIA!

Les réparations ou réclamations résultant d'un raccordement ou d'une utilisation non conforme du sècheuse ne sont pas couvertes par la garantie. Dans ce cas, les frais de l'intervention seront à la charge de l'utilisateur.

## Peligro eléctrico – Advertencia durante el mantenimiento

### ¡DESCARGA ELÉCTRICA!

**Algunas partes internas no están conectadas a tierra de forma intencional y pueden presentar riesgo de descarga eléctrica únicamente durante el mantenimiento. Personal de servicio – No toque las siguientes partes mientras el aparato esté energizado: motor, bomba y unidad de control.**

<b>Datos técnicos</b>	
Altura	33 1/2" (850 mm)
Ancho	23 1/2" (595 mm)
Profundidad	29 1/4" (743 mm)
Capacidad del tambor	5.20 cu.ft. (147 L)
Carga máxima de secado	Vea la placa descriptiva
Potencia nominal	Vea la placa descriptiva
Material del tambor	Acero inoxidable
Material de la carcasa externa	Chapa de acero o chapa de acero inoxidable galvanizada en caliente y barnizada en polvo.

## Aviso de licencia de la tipografía

Este producto incluye la fuente Noto Sans, que cuenta con una licencia SIL Open Font License, versión 1.1.

El texto completo de la licencia está disponible en: <https://openfontlicense.org>

Noto Sans es una fuente de código abierto desarrollada por Google y puede ser utilizada, modificada y redistribuida bajo los términos de la licencia SIL Open Font.

Tipo de equipo de radio	
(depende del modelo)	HL3215STG, HLW3215-TG, HLW3215-TG01
<b>Wi-Fi</b>	
Rango de frecuencia de funcionamiento	2.4000 GHz - 2.4835 GHz
Potencia de salida máxima	≤10 dBm/MHz (EIRP) (ganancia de antena < 10 dBi)
Ganancia máxima de antena	Ganancia: 0 dBi
<b>Bluetooth</b>	
Rango de frecuencia de funcionamiento	2.400 GHz - 2.4835 GHz
Salida de la señal portadora	6 dBm (≤ 10 dBm)
Tipo de emisión	F1D

## Declaración de conformidad

La empresa declara que el dispositivo con la función **ConnectLife** cumple con los requisitos esenciales y otras disposiciones pertinentes de la Directiva 2014/53/UE. La declaración de conformidad detallada está disponible en la dirección web <https://auid.connectlife.io>, en la página de su dispositivo, dentro de los documentos adicionales.

## Requisitos y recomendaciones para la red de Wi-Fi

### 1. Punto de acceso y cobertura

- Red Wi-Fi estándar de **2,4 GHz IEEE 802.11b/g/n**,
- Utilice un **router o punto de acceso estable** con una intensidad de señal adecuada (mínimo – **60 dBm**) en el lugar de instalación del electrodoméstico,
- Evite la superposición excesiva de canales; use canales de 2,4 GHz (1, 6, o 11) que no se superpongan y 20 un ancho de canal de MHz.
- La capacidad de la red de Wi-Fi debe dimensionarse adecuadamente en instalaciones con múltiples dispositivos.

### 2. Seguridad y cifrado

- La red debe usar un cifrado **WPA2-PSK (AES)** o WPA/WPA2.
- Las redes abiertas (sin cifrar) no son compatibles.
- El aparato y el dispositivo móvil deben estar conectados al **mismo SSID durante la configuración inicial**.
- Se requiere conexión continua a Internet para utilizar las funciones remotas.

### 3. Tipos de red no compatibles

- Redes con **portales cautivos**(páginas de inicio de sesión basadas en navegadores) o redes Wi-Fi públicas (hoteles, puntos de acceso para huéspedes con inicio de sesión, etc.).
- Redes que requieren **servidores proxy o túneles VPN**.
- Redes con un estricto filtrado de MAC (a menos que el MAC del dispositivo sea añadido a la lista blanca manualmente).

- Redes que imponen un control de acceso de denegación predeterminado basado en el cliente (a menos que se otorgue acceso manualmente al dispositivo).

# Tabla de valores de consumo

La tabla muestra los valores de tiempo de secado y consumo de energía eléctrica para secar una carga de prueba centrifugada a diferentes velocidades en la lavadora.

Los siguientes requisitos son válidos para los valores de consumo que se indican a continuación:

Temperatura del aire de entrada	temperatura ambiente
Humedad del aire de entrada	50–60%
Temperatura de secado	Normal

Programa	Carga	Velocidad de centrifugado (rpm)	Duración del programa (h:min)	Consumo de energía (kWh/ciclo)
<b>Normal Cotton</b>	Completa	1400	01:38	5,36
	Parcial	1400	01:12	3,84
	Pequeña	1400	00:51	2,62
<b>Almacenar Algodón</b>	Completa	1400	02:11	5,89
	Parcial	1400	01:40	4,39
	Pequeña	1400	01:12	3,10
<b>Planchar algodón</b>	Completa	1400	01:13	3,83
	Parcial	1400	00:56	2,85
	Completa	1400	00:40	2,01
<b>Sintéticos</b>	Parcial	1000	00:35	1,43
<b>Prendas mixtas</b>	Parcial	1200	00:48	2,05

Todos los valores de la tabla se proporcionan por ciclo de secado.

## ¡INFORMACIÓN!

Para ahorrar energía, llene la secadora hasta la capacidad máxima especificada para cada programa.

## ⚡ ¡INFORMACIÓN!

Debido a variaciones en el tipo y la cantidad de ropa, las fluctuaciones en la fuente de alimentación, y la temperatura y humedad ambientales, los valores medidos por el usuario final pueden diferir de los indicados en la tabla.

# ELIMINACIÓN

Los **embalajes** están hechos de materiales que respetan el medio ambiente y que pueden ser reciclados, desechados o destruidos sin ningún riesgo para el medio ambiente. Con este fin, los materiales de embalaje se etiquetan adecuadamente.



Este **símbolo** en el aparato o en su embalaje indica que no debe ser manejado como un residuo casero ordinario. Eliminar el aparato transportándolo a un lugar de colección de equipo eléctrico y electrónico desgastado.

Cuando **elimine** del producto al finalizar su vida útil, quite todos los cables de alimentación y destruya el cerrojo de la puerta y el interruptor para evitar que la puerta se cierre o se trabe (seguridad infantil).

La correcta **eliminación** del producto ayudará a prevenir cualquier efecto negativo sobre el medio ambiente y la salud de las personas, que podría ocurrir en caso de eliminación incorrecta del producto. Para obtener información detallada sobre la eliminación y el procesamiento del producto, póngase en contacto con el organismo municipal competente encargado de la gestión de residuos, su servicio de eliminación de residuos o la tienda donde compró el producto.



[www.us.asko.com](http://www.us.asko.com)



924769-a5



*Reservado el derecho de hacer modificaciones.*