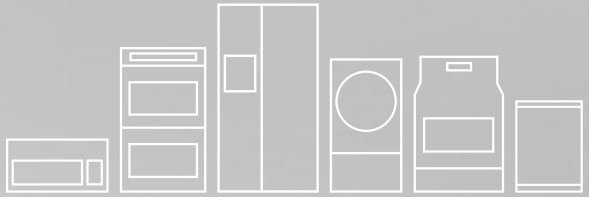


FRIGIDAIRE®

Todo acerca del

Uso y cuidado de su Dishwasher



ÍNDICE

Instrucciones Importants de Seguridad	2	Dispensador y Detergents para Lavavajillas ..	9
Registro del Producto	3	Factores que Afectan el Rendimiento	10
Características.....	4	Cuidado y Limpieza	11-12
Instruccions de Uso.....	5-6	Soluciones a Problemas Comunes.....	13-15
Preparación y Carga de Platos	6-8	Garantía	16

INSTRUCCIONES IMPORTANTES DE SEGURIDAD



ADVERTENCIA

Leer todas las instrucciones antes de usar esta aplicación.

Por tu seguridad

- Use su lavavajillas solamente como se indica en este Manual de Uso y Cuidado.
- Este manual no cubre todas las condiciones y situaciones posibles que puedan ocurrir. Use el sentido común y la precaución al instalar, operar y mantener cualquier electrodoméstico.
- NSF lavavajillas de uso doméstico certificados no están destinados a establecimientos con licencia para alimentos.
- LAVAVAJILLAS DEBE SER PUESTO A TIERRA. Lea las instrucciones de instalación para más detalles.

Este lavavajillas está diseñado para funcionar con la corriente normal (120 V, 60 Hz). Utilice un circuito equipado con un fusible de

- 15 amperios o un cortacircuitos. Utilice un fusible de 20 amperios si el lavavajillas está conectado a un triturador de alimentos.
- No haga funcionar el lavavajillas a menos que todos los paneles estén en su lugar adecuado.
- Para evitar el atrapamiento y / o sofocación, saque la puerta o mecanismo de cierre de todo lavavajillas que se haya desechado o no esté en uso.
- Mantenga a los niños pequeños y bebés lejos de lavavajillas cuando esté funcionando.
- No deje que el abuso de los niños, sentarse, pararse o jugar en la puerta o bastidores de un lavavajillas.
- Use solamente detergentes y agentes de enjuague recomendados para su uso en un lavavajillas.
- Guarde el detergente del lavavajillas y los agentes de enjuague fuera del alcance de los niños.
- No lave artículos de plástico a menos que se indique: "Apto para lavavajillas" o equivalente. Consulte con el fabricante para obtener recomendaciones, si no marcada. Los artículos que no están marcados lavar en el lavavajillas pueden derretirse y crear un peligro de incendio.
- Desconecte la energía eléctrica hacia el lavavajillas antes de darle servicio.
- Si el lavavajillas desagua en un triturador de alimentos, asegúrese de que el triturador esté completamente vacío antes de hacer funcionar el lavavajillas.
- Las reparaciones deben ser realizadas por un técnico cualificado.

- No manipule los controles.
- No toque el elemento calefactor durante o inmediatamente después del lavado se ha completado.
- Tenga cuidado de descargar el lavavajillas cuando la opción SANITIZE ha sido seleccionado. El contenido puede estar caliente al tacto inmediatamente después del final del ciclo.
- El vapor de agua de la rejilla de ventilación puede estar caliente al tacto cuando la opción SANITIZE ha sido seleccionado. Tenga cuidado y no permita que los niños pequeños jueguen cerca o tocar el área de ventilación del lavavajillas.
- Al cargar los artículos para lavar:
 - Coloque los artículos afilados y los cuchillos para que no vayan a dañar el sello de puerta ni la tina.
 - Cargar objetos cortantes y los cuchillos con los mangos hacia arriba para reducir el riesgo de sufrir cortaduras.
 - Bajo ciertas condiciones, el gas hidrógeno puede ser producido en un agua caliente, sistema que no se ha utilizado durante 2 semanas o más. GAS hidrógeno es explosivo. Si el sistema de agua caliente no se ha utilizado durante un período, antes de usar el lavavajillas abra durante varios minutos, lo que eliminará los gases acumulados. GAS DE HIDRÓGENO es inflamable. No fume ni use una llama abierta durante este tiempo.
- No almacene ni use materiales combustibles, gasolina u otros vapores y líquidos inflamables en la proximidad de este o cualquier otro electrodoméstico.



ADVERTENCIA

Para disminuir el riesgo de incendio, choque eléctrico o lesiones cuando esté usando su lavavajillas, siga las precauciones básicas incluyendo las siguientes:



ADVERTENCIA

Este símbolo la alertará sobre peligros de lesiones, quemaduras, incendios y choque eléctrico.

Gracias por elegir **Frigidaire**

Uso y cuidado la guía del cuidado es parte de nuestra comisión a la satisfacción del cliente y de calidad del producto a través de la vida de servicio de tu nueva aplicación.

Vemos tu compra como el principio de una relación. Para asegurar nuestra capacidad de continuar sirviendote, utilizar por favor esta página para registrar la información de producto importante.

Fecha de la Compra

Número de Modelo

Número de Serie

El registro de tu producto con Frigidaire realiza nuestra capacidad de servirte. Puedes colocarse en línea en www.frigidaire.com o cayendo tu tarjeta de registro del producto en el correo.



NOTA

¿Por qué la energía eficiente ha procurado incorporar unidades larga: Varios factors son importantes para lavar vajilla. El uso de energía de su lavavajillas fue reduciend mediante la aplicación de los factores que no utilizan tanta energía y menos de las que utilizan más. Como resultado, usted verá que el lavar ciclos tomar más tiempo.



NOTA

El lavavajillas está programado para recordar el último ciclo, de modo que no es necesario ajustarlo cada vez. Para poner en funcionamiento el lavavajillas usando el mismo ciclo y las opciones seleccionadas en el lavado anterior, simplemente oprima la tecla "START/CANCEL".



NOTA

No todos los ciclos y las opciones disponibles en todos los modelos.



NOTA

Información muy importante-Lea esta información antes de operar su lavaplatos!

Sonidos normales de operación

Este lavaplatos no emite sonidos similares a otros lavaplatos-ES MAS SILENCIOSO.

Su lavavajillas con Precision Direct Wash System™ tiene muchas mejoras para reducir su nivel de sonido. Aún así, es normal escuchar algo de lo que sucede en su interior. El ciclo de lavado incluyen varios casos de waer entrar en la unidad (salpicaduras), el lavar bomba está en funcionamiento para rociar agua sobre la vajilla (motor y salpicaduras) y el desagüe de bombeo discharge el agua sucia y los suelos. Las variaciones en el bombeo y rociar los sonidos son normales. Durante un ciclo la bomba los conmutadores de dna en numerosas ocasiones, y la operación combia, y otra vez entre lavar las armas para proporcionar el mejor rendimiento de limpieza.

ATENCION: Si usted compara este lavaplatos con modelos anteriores ipuede que usted se sorprenda de lo que NO escucha!

Cómo empezar

1. Cargue el lavavajillas (Ver Preparación de los platos).
2. Agregue el detergente (Vea El lavavajillas Dispensador y detergentes).
3. Añadir abrillantador, si es necesario (ver Abrillantador).
4. Seleccione el ciclo deseado (Ver la Tabla de Ciclos). El indicador sobre la almohadilla brilla seleccionado.
5. Seleccionar opción deseada (Consulte Opciones de energía). El indicador sobre la almohadilla brilla seleccionado.
6. Ejecutar grifo de agua caliente cerca del lavavajillas hasta que el agua se encuentra en o cerca de 1200 para un rendimiento óptimo (Ver la temperatura del agua). Cierre el agua.
7. Para comenzar, presione START / CANCEL `.
8. Cierre la puerta.

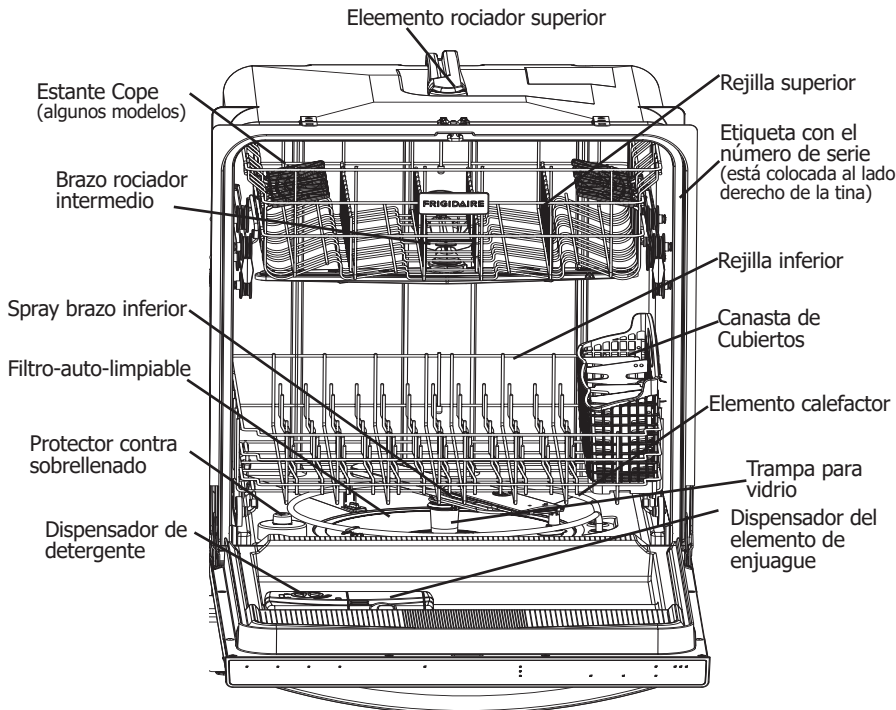


NOTA

Si se abre la puerta del lavavajillas mientras la unidad está en funcionamiento, el START / CANCEL debe ser presionado y la puerta se cerró de inmediato para devolver la unidad al ciclo seleccionado y la opción, esto debe ocurrir dentro de los 10 minutos de la unidad para continuar el ciclo.

CARACTERÍSTICAS

Su lavavajillas limpia los platos rociando una mezcla de agua caliente y detergente a través de los brazos rociadores sobre las superficies sucias. Cada ciclo comienza con un drenaje previo. A continuación, el lavavajillas se llena con agua hasta cubrir el área de filtrado. Seguidamente, el agua se bombea a través del filtro y los brazos de rociado. Las partículas de suciedad bajan por el desagüe cuando el agua se bombea hacia afuera y es remplazada por agua limpia. El número de llenados variará de acuerdo con el ciclo que se esté usando. La apariencia del aparato puede variar del modelo que usted tiene.



Las características pueden variar según el modelo

Ciclo de lavado selecciones

Los tiempos de ciclo son aproximados y pueden variar con las opciones seleccionadas. El agua caliente es necesario activar el detergente lavaplatos y derretir la suciedad de alimentos grasos. Un sensor automático comprobará la temperatura del agua entrante y, si no es lo suficientemente caliente, el ciclo se lengthend para la calefacción de agua automático en el lavado principal y enjuague final de todos los ciclos. Esto ocurre incluso cuando la opción HI-TEMP WASH no haya sido seleccionado. Cuando se selecciona HI-TEMP WASH, se alcanzará una temperatura aún mayor para manejar cargas más pesadas del suelo.

Hi-Temp Wash

Cuando se selecciona la opción "HI-TEMP WASH", el lavaplatos calienta el agua en el ciclo principal hasta aproximadamente 140°F (60°C).

El agua más caliente proporcionada por esta opción ayuda a activar el detergente de lavaplatos para limpiar la grasa y la suciedad de los platos. La opción "HI TEMP-WASH" puede ser usada durante cualquier ciclo menos "HEAVY WASH". "HI-TEMP WASH" es proporcionado automáticamente cuando se selecciona el ciclo de "HEAVY WASH".

Cuando la opción "HI TEMP-WASH" es seleccionada, la luz debajo de la tecla se encenderá y permanecerá encendida hasta el final del ciclo. Para apagar esta opción presione la tecla una segunda vez. La luz encima de la tecla se apagará.

Opción Seleccionado

Sanitize

Para higienizar sus vasos y platos, seleccione la opción "SANITIZE". Cuando el ciclo es seleccionado, la luz que se encuentra arriba del cojinete se encenderá y permanecerá encendida hasta que termine el ciclo. La temperatura del agua del último enjuague se elevará a 155°F (68°C) y mantendrá esa temperatura durante 9 minutos. Un enjuague para higienizar será automáticamente proporcionado en el ciclo de "HEAVY WASH" y puede ser seleccionado en los ciclos "NORMAL". Solamente estos ciclos de esterilización han sido diseñados para cumplir los requerimientos de la NSF.

El tiempo de duración del ciclo se extenderá hasta que se alcance la temperatura correcta del agua. La acción de lavado continuará durante el tiempo que tome para calentar el agua. Para mejores resultados, el aumento de la temperatura en el agua debe ser por lo menos de 120°F (49°C).

La función de higienizar puede no ser satisfecha si existe alguna interrupción del ciclo, como la falta de energía eléctrica o la entrada de agua a una temperatura menor de 120°F (49°C).

Para apagar la opción de "SANITIZE", persine el cojinete por segunda vez. La luz que está arriba del cojinete se apagará.

Air Dry

Cuando se selecciona AIR DRY se desactiva el calentador durante la fase de secado del ciclo de lavado seleccionado. Esto reducirá ligeramente el uso de energía, pero aumentará la probabilidad de que la vajilla no se seque completamente. Si no se selecciona AIR DRY el calentador se activará durante la fase de secado del ciclo de lavado seleccionado.

Delay Start

La opción DELAY START le permite retrasar de forma automática a partir del lavavajillas desde 2-4-6 horas.

Para activar la opción de inicio retardado, pulse la tecla una vez para un retraso de 2 horas, dos veces durante 4 horas y tres veces para 6 horas. Una luz se encenderá indicando las horas de retraso y permanecerá encendida hasta que comience el ciclo.

Presione el botón START / CANCEL para iniciar la opción de retraso. Si la opción de retraso se interrumpe, el START / CANCEL tendrá que ser presionado de nuevo para volver a la opción de retrasar.

Para cancelar la opción DELAY START y **comenzar el ciclo seleccionado antes del período de retardo**, mantenga pulsada la tecla START / CANCEL **durante 3 segundos**.

Child Lock Controls

Para evitar que los niños cambien accidentalmente el ciclo del lavavajillas o poner en marcha el lavavajillas, bloquear los controles lavavajillas presionando y soltando el pad 'AIR DRY' durante 3 segundos, mientras que la puerta está abierta. Una luz indicadora en el teclado gráfico de bloqueo se iluminará cuando los controles están bloqueados y no hay nuevas selecciones se pueden hacer hasta que se libere el bloqueo. Para desbloquear los controles, oprima la tecla 'AIR DRY' hasta que la luz indicadora se apague.

To Cancel a Cycle

Puede cancelar un ciclo en cualquier momento durante el ciclo. Pulse y mantenga pulsado el botón START / CANCEL durante 3 segundos. La luz sobre el ciclo y la opción seleccionada se apagará, y el botón START / CANCEL luz permanecerá iluminada, el lavavajillas se iniciará un segundo drenaje 90. Al final de la fuga, seleccione el siguiente ciclo deseado.

Luces de Indicador de Estado

La luz "WASHING" se enciende al principio del ciclo y permanece encendida hasta el final del ciclo principal.

La luz "DRYING" indica la porción de secado del ciclo. Esta luz se enciende cuando se selecciona cualquiera de las opciones de secado.

Cuando se selecciona la opción "SANITIZE", la luz de "SANITIZED" se iluminará cuando el ciclo de "SANITIZE" se termine. Si el lavavajillas no pudo higienizar la vajilla debidamente, la luz no se encenderá. Esto puede suceder si se interrumpe el ciclo. La luz permanecerá encendida hasta que se abra la puerta.

La luz "CLEAN" se enciende cuando se completa un ciclo y permanece encendida hasta que se abra la puerta.

La Tecnología DishSense™ comprueba el nivel de suciedad en sus platos en la HEAVY WASH, NORMAL WASH y TOP RACK. Dependiendo del nivel del suelo, el sensor determinará si es necesario utilizar llenados de agua adicionales para limpiar los platos o si se llena de agua se pueden eliminar. El tiempo de ciclo y el consumo de agua varían en función de la cantidad de suciedad de la vajilla. El tiempo del ciclo también puede variar en función de las opciones seleccionadas y la temperatura del agua entrante. **No todos los ciclos disponibles en todos los modelos.**

INSTRUCCIONES DE USO



Ciclos de Tabla

Ciclo y uso previsto	Opciones Temperatura; El Secado	Agua (aprox.)	Tiempo (Aprox.)
Heavy Wash Para ollas, sartenes, cacerolas y vajillas con desperdicios adheridos, secos o de horneado.	Hi-Temp, Desinfectar*; Aire seco	7 - 9 gal. 25 - 34 L.	2 - 2 1/4 Hours
Normal Wash Para platos y cubiertos con suciedad normal	Hi-Temp, Desinfectar; Aire seco	4 - 7 gal. 13 - 26 L.	2 - 1 3/4 Hours
Top Rack Para platos levemente sucios cuando no sea una carga completa.	Aire seco	4 gal. 14 L.	1 1/4 Hours
Rinse Only Para el enjuague de platos que serán lavados después.		2 gal. 9 L.	1/4 Hour

* Hi-Temp y Desinfectar se seleccionan automáticamente con este ciclo para obtener el mejor rendimiento de lavado y tintorería

Preparación y Carga de Platos

Preparación de los platos

Quite los pedazos grandes de comida, huesos, semillas palillos de dientes, etc. El sistema de lavado de filtración continua separará las partículas de comida restantes. Los restos de comida quemada deben ser desprendidos antes de cargar el lavaplatos. Vacíe los líquidos de vasos y tazas.

Comidaos tales como mostaza, mayonesa, vinagre, jugo de limón y productos a base de tomate pueden decolorar el acero inoxidable y el plástico si permanecen en contacto con ellos por largo tiempo. A menos que el lavaplatos se vaya a usar inmediatamente, es mejor enjuagar y quitar estas sobras de comidas.

- Llene las rejillas de forma que los platos grandes no impidan que se abra el dispensador de detergente.
- Consulte las instrucciones del fabricante antes de lavar artículos que no tengan indicaciones.
- Si el lavaplatos desagua hacia un triturador de alimentos, **asegúrese que el triturador está completamente vacío antes de arrancar el lavaplatos.**



PREPARACIÓN Y CARGA DE PLATOS

Carga de la Rejilla Superior

Las características en la apariencia de las rejillas y de la canasta para los cubiertos puede ser ligeramente diferente en el modelo que usted tiene.

La rejilla superior está diseñada para tazas, vasos, platos pequeños, platillos y platos de sopa.

Ponga los vasos en la rejilla superior. Puede ocurrir daño si los pone en la rejilla inferior.

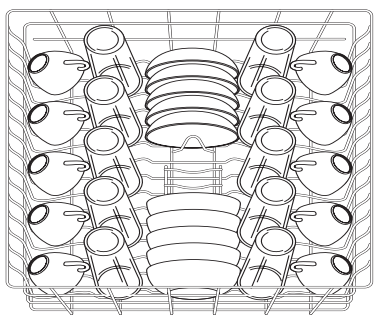
Ponga artículos plásticos sólo en la rejilla superior. Se pueden derretir si los coloca en la rejilla inferior.

Ponga los artículos con extremos abiertos hacia abajo para obtener mejor limpieza y desagüe.

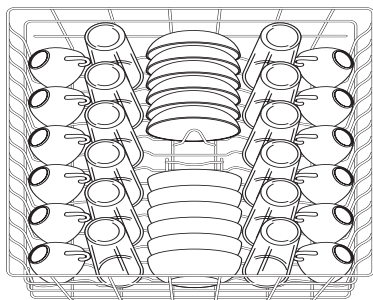
Los artículos delicados puedan dañarse si están en contacto durante la operación del lavavajillas.

Cuchillos u otros utensilios con mangos largos pueden ser colocados en la rejilla superior.

Tenga cuidado de que nada sobrepase el fondo de la rejilla e impida la rotación del brazo intermedio de rociado.



Patrón de carga normal con 10 ajustes de posiciones.

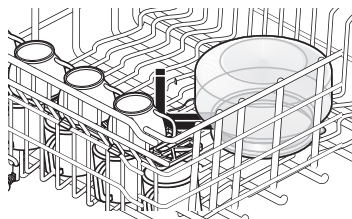
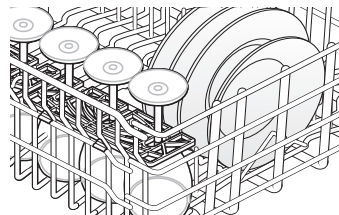
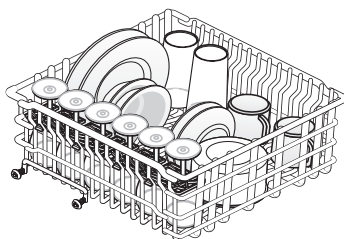


Patrón de carga normal con 12 ajustes de posiciones.

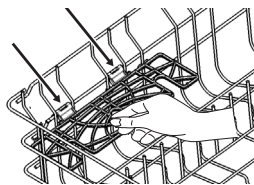
Rejilla Superior

El ciclo de limpieza de TOP RACK dirige únicamente a los elementos en la bandeja superior y puede ser utilizado para una amplia variedad de artículos. Es útil para el lavado de las cargas parciales - sobre todo cuando la bandeja superior se llena de vasos y la rejilla inferior está vacía.

STEMWARE HOLDER / CUPSHELVES no están disponibles en todos los modelos.



Algunos modelos tienen rejillas para tazas abatible o un soporte para tazas / copas. Pueden ser utilizados para cargar dos niveles tazas, vasos de zumo, y otros artículos cortos. Escalonar artículos en el nivel superior de manera que el agua pueda llegar a todas las superficies interiores. Levante las rejillas para colocar vasos altos.



Coloque los clips del estante para tazas sobre los alambres horizontales del estante y empuje hacia abajo para fijar el estante para tazas en el segundo alambre para el estante superior.

PREPARACIÓN Y CARGA DE PLATOS

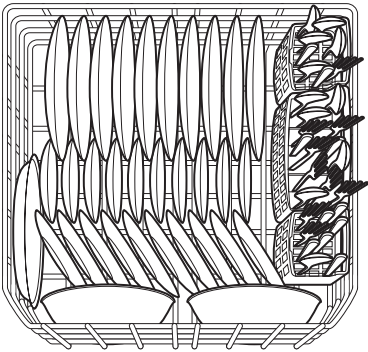
Carga de la Rejilla Inferior

Las características en la apariencia de las rejillas y de la canasta para los cubiertos puede ser ligeramente diferente en el modelo que usted tiene.

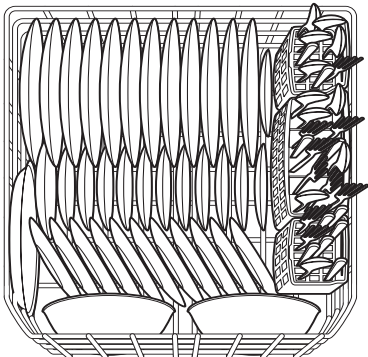
La rejilla inferior es preferible para platos, vajijas, y ollas. Artículos grandes deben ser colocados hacia los bordes para que no impidan la rotación del brazo de rociado intermedio. Para obtener los mejores resultados coloque las ollas y caserolas con la superficie más sucia mirando hacia abajo y hacia el centro. Inclínele levemente para ayudar al drenaje.

Girar el brazo rociador del medio para asegurarse de que los artículos grandes no obstruyan la rotación.

Asegúrese mangos de las ollas no sobresalgan por la parte inferior de la rejilla y obstruyan la rotación del brazo rociador inferior.



Patrón de carga normal con 10 de posiciones.



Patrón de carga normal con 12 de posiciones.

Como Cargar la Canasta de Cubiertos



PRECAUCION

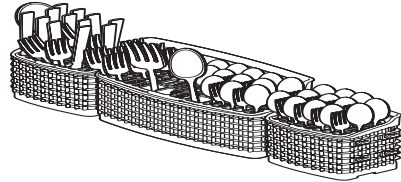
Coloque los artículos afilados (cuchillos, pinchos de brocheta, etc.) con las puntas hacia abajo.

no hacerlo puede causar lesiones.

Las características en la apariencia de las rejillas y de la canasta para los cubiertos puede ser ligeramente diferente en el modelo que usted tiene.

Cargue la canasta de cubiertos mientras está en el estante inferior, o saque la canasta para cargarla sobre un mostrador o mesa.

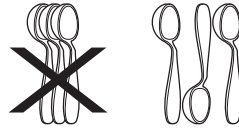
Uso sugerido cargar patrones, como se muestra, para mejorar el lavado de la vajilla de plata.



Asegúrese de que nada sobresalga por el fondo de la canasta o estante que pueda obstruir el brazo rociador.

No mezcle plata y acero para evitar dañar el acabado en plata.

Artículos de la mezcla en cada sección de la canasta con unos apuntando hacia arriba y otros hacia abajo para que no se peguen. El rocío de agua alcanza connot elementos anidados.



Agregando un Plato

Para agregar o sacar artículos después de que el ciclo de lavado ha empezado:

- Desenganche la cerradura y espere unos segundos hasta que la acción de lavado se detenga, antes de abrir la puerta.
- Coloque el artículo y espere unos segundos para permitir que el aire frío se expanda lentamente dentro del lavavajillas
- Cierre la puerta con firmeza para que trabaje y presione el botón START / CANCEL para reanudar.

DISPENSADOR Y DETERGENTES PARA LAVAVAJILLAS



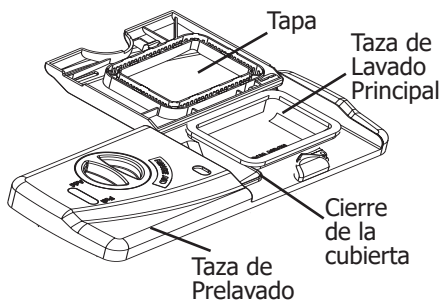
PRECAUCION

El uso de detergentes industriales puede dañar el serpentín de calentamiento y otras piezas del lavavajillas, lo que causaría daños a la unidad y a la propiedad que lo rodea. Sólo use detergentes para lavavajillas automáticos para el hogar.

Llenado del Distribuidor de Detergente

El dispensador de detergente tiene dos tazas de detergente. La más pequeña es para la adición a la pre-lavado y el más grande es para su liberación al lavado principal.

- Use solamente detergente fresco para lavavajillas automáticos. Otros detergentes pueden causar exceso de espuma.
- Al utilizar tabletas o paquetes de detergentes para lavavajillas automáticos, utilice solamente una tableta o un paquete, lugar en la copa de lavado principal y cerca.
- Agregue el detergente justo antes de comenzar el ciclo.
- Guarde el detergente en un lugar fresco y seco. El detergente húmedo o aterronado puede no se disuelva completamente.



Nota: Si la cubierta está cerrada en la copa de lavado principal, abrir presionando el cierre de la cubierta.

Cantidad de Detergente Necesaria

La cantidad de detergente que se debe usar depende de la dureza del agua. La dureza del agua se mide en granos por galón. Si se usa muy poco detergente la limpieza puede ser deficiente y también puede aparecer una película o manchas a causa del agua dura. Si se usa demasiado detergente en agua blanda los artículos pueden quedar cubiertos con una película opaca permanente. Su compañía del agua local, una compañía que fabrique suavizadores de agua o el agente de su distrito puede informarle sobre la dureza del agua en su vecindad.

Guía de Uso del Detergente

Ciclo	Agua Blanda (0-3 granos)	Agua Semidura (4-8 granos)	Agua Dura (9-12 granos)	Agua Muy Dura* (más de 12 granos)
Heavy Wash or Normal Wash	2 cucharaditas (ambas tazas - $\frac{1}{4}$ de la capacidad)	5 cucharaditas (ambas tazas - llenar hasta la línea sobre "Regular")	8 cucharaditas (ambas tazas - completamente llenas)	Ambas Tazas - Completamente Llenas (se recomienda usar suavizador de agua)
Top Rack	2 cucharaditas (taza de lavado principal - $\frac{1}{4}$ de la capacidad)	5 cucharaditas (taza de lavado principal - llenar hasta la línea sobre "Regular")	8 cucharaditas (taza de lavado principal - completamente llena)	Taza de Lavado Principal - Completamente Llena (se recomienda usar suavizador de agua)
Rinse Only	No Agregar Detergente	No Agregar Detergente	No Agregar Detergente	No Agregar Detergente (se recomienda usar suavizador de agua)

Como regla general, use 1 cucharadita por cada grano por encima de 12. Para agua muy dura, el detergente solo no sea suficiente y después se recomienda un ablandador de agua para mejorar la calidad del agua y el rendimiento del lavado. Sin embargo, cuando - el uso de tabletas o paquetes de detergentes para lavavajillas automáticos simplemente coloque una en la copa de lavado principal.

FACTORES QUE AFECTAN EL RENDIMIENTO

Agente de Enjuague

El agente de enjuague mejora el secado y reduce las manchas de agua. El agua se escurre en capas y no forma gotas que se adhieren y dejan manchas.

Un dispensador, situado junto a la taza de detergente, libera automáticamente una cantidad medida del agente de enjuague durante el último enjuague. Si existen problemas de manchas y seado defectuoso, aumente la cantidad de agente de enjuague dispensado, girando la perilla hacia un número más alto. La perilla está localizada debajo de la tapa del dispensador. El indicador se pondrá oscuro cuando está lleno y claro cuando ha llegado el momento de llenarlo de nuevo. En los modelos que tienen una ventana de STATUS, las letras LO aparecerán al final del ciclo indicando que es tiempo de llenar nuevamente.

Para agregar agente líquido de enjuague, gire la tapa del dispensador un cuarto de vuelta en sentido contrario a las manecillas del reloj y sáquelo. Vierta el agente de enjuague líquido hasta que llegue al nivel indicado. Ponga la tapa de nuevo.

No exceda la marca de llenado porque puede causar demasiada espuma. Limpie cualquier derrame con un trapo húmedo.

Este dispensador tiene capacidad para desde 35 hasta 140 lavadas, dependiendo de la acción en que está puesto.

Presión del agua

La tubería de agua caliente hacia el lavavajillas debe proporcionar una presión de agua entre 20 y 120 psi.

Una presión de agua baja puede ocurrir cuando una lavadora o una regadera de baño están siendo utilizadas. Espere hasta que se reduzca el uso de agua para arrancar su lavavajillas.

Temperatura del agua

Se necesita agua caliente para mejores resultados en el lavado secado de platos. El agua que entra en el lavavajillas debe estar por lo menos a una temperatura de 120°F (49°C) a fin de obtener resultados satisfactorios.

Para saber la temperatura del agua que entra en el lavavajillas:

- Abra el grifo de agua caliente que esté cerca del lavavajillas por varios minutos para dejar salir toda el agua fría que está en la tubería.
- Ponga un termómetro para carne o para hornear bajo la corriente de agua para saber la temperatura.
- Si la temperatura es inferior a 120°F (49°C), pida a un técnico calificado que eleve el ajuste del termostato del agua caliente.



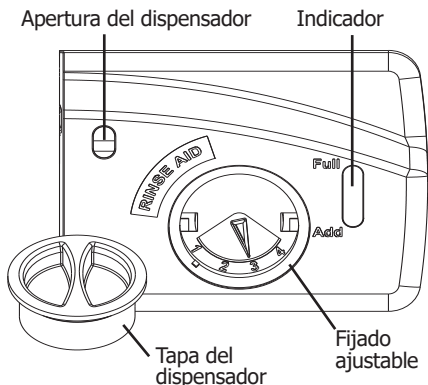
IMPORTANTE

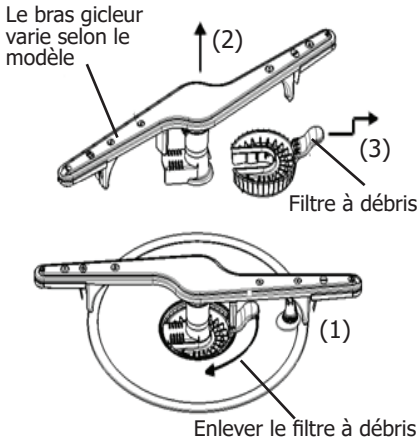
Antes de empezar el ciclo, deje correr el agua del grifo para sacar toda el agua fría.



PRECAUCION

El uso de detergentes industriales puede dañar la bobina de calentamiento y otras piezas del lavavajillas, lo que causaría daños a la unidad y la propiedad circundante. Utilice sólo detergentes para lavavajillas automáticos para el hogar.





Pour vider le filtre à débris:

1. Saisissez la poignée du filtre à débris et tournez-le 90° dans le sens horaire tout en appuyant sur le centre du bras de lavage.
2. Saisissez le bras gicleur dans le centre et soulevez l'ensemble bras gicleur et filtre à débris vers le haut et l'extérieur du lave-vaisselle.
3. Inclinez l'ensemble au dessus d'un contenant approprié et tapez-le pour vider le filtre à débris.

OU, séparez le filtre à débris - tirez la poignée du filtre à débris vers vous, puis vers le haut, puis encore plus vers vous pour le glisser hors du reste de l'ensemble; videz-le dans un contenant approprié; puis glissez le filtre à débris dans l'ensemble.

4. Remettez l'ensemble en place, appuyez sur le bras au centre et tournez la poignée du filtre à débris 90° dans le sens antihoraire en vous assurant que le filtre à débris soit selon l'orientation illustrée dans l'image ci-dessus. **Pour éviter des dommages à votre unité assurez-vous que le bras gicleur et le filtre à débris soient bien fermés en place.**



ADVERTENCIA



Peligro de quemaduras

Permita que se enfríe el elemento calefactor antes de limpiar el interior.

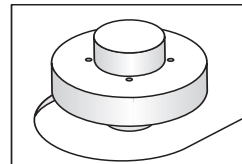
Si no lo hace, corre el peligro de quemarse

Porte extérieure - Nettoyez la porte extérieure avec de l'eau chaude savonneuse et un torchon ou une éponge. Rincez avec de l'eau propre et un linge sec. N'utilisez pas de nettoyeurs rugueux.

Limpeza interior - L'intérieur du lave-vaisselle incluant le filtre est auto-nettoyant avec usage normal. Si besoin, nettoyez autour de la zone du joint de la cuve avec un linge humide. Le filtre est auto-nettoyant. Un filtre à débris situé dans le centre du filtre est conçu pour amasser les morceaux de verre brisé, de pailles, d'os et de noyaux.

Protector de sobrellenado- Este dispositivo no permite que el lavavajillas se sobrellene y está localizado en la esquina izquierda al frente de la tina.

- Límpielo ocasionalmente con limpiador casero que contenga vinagre o cloro para disolver cualquier formación.
- El protector de sobrellenado debe moverse libremente de arriba hacia abajo más o menos una pulgada. Si no se mueve, quítelo y limpie la parte de abajo.



NOTA

El agua dura puede producir depósitos de cal en ther interior del lavavajillas. Para la limpieza de instrucciones, consulte "Eliminación de Manchas y Cine" sección.

Mantenimiento del paso de aire en el drenaje

Si se ha instalado un pase de aire en su lavavajillas, cuide de mantenerlo limpio para un drenaje apropiado. Normalmente este paso de aire está colocado en el tablero del mostrador y se puede examinar quitando la tapa. Este dispositivo no forma parte de su lavavajillas y no está cubierto por la garantía.



PRECAUCION

Las temperaturas bajo el punto de congelación pueden causar que se rompan las tuberías. Asegúrese que las tuberías de agua y las de circulación dentro del lavavajillas están protegidas.

Si no se hace esto, se pueden ocasionar daños a la propiedad.



NOTA

Para más detalles vea las Instrucciones para instalación.

Preparación para el invierno

Si un lavavajillas se deja en un lugar sin calefacción, debe ser protegido contra congelamiento. Llame a un tecnico calificado para que haga lo siguiente:

Desconexión:

1. Desconecte la electricidad desde la fuente ya sea quitando los fusibles o bajando la palanca del circuito.
2. Cierre el suministro de agua.
3. Ponga un recipiente debajo de la válvula de ingreso de agua. Desconecte la tubería de agua desde la válvula de ingreso y recoja el agua en el recipiente.
4. Desconecte la tubería de desagüe desde la bomba y deje que el agua caiga en el recipiente.

Reconexión:

1. Línea directa de agua verter en una cacerola y abrir la válvula para purgar la línea.
2. Reconecte el agua, el drenaje y la fuente de energía eléctrica.
3. Abra el grifo del agua y el interruptor de electricidad.
4. Llene los dos recipientes de detergente y ponga a funcionar el lavavajillas en el ciclo HEAVY WASH.
5. Confirme que no existen fugas en las conexiones.

SOLUCIONES A PROBLEMAS COMUNES

Antes de hacer una llamada para servicio, revise esta lista. Esto le puede ahorrar tiempo y gastos. La siguiente lista incluye experiencias comunes que no son el resultado de fabricación o materiales defectuosos en su lavavajillas.

Residuos de comida en la vajilla

- Elija otro ciclo que ofrezca un tiempo de lavado más prolongado.
- Verifique la sección de carga de la cesta para cargarla adecuadamente evitando que algunos elementos se encajen dentro de otros.
- La presión del agua en la residencia también puede ser demasiado baja. Debe ser de 20 a 120 libras por pulgada cuadrada (psi).
- Verifique la temperatura del agua entrante. Debe ser de aproximadamente 49°C (120°F) (ver Factores que afectan el desempeño).
- Verifique la dureza del agua. Para agua extremadamente dura, puede ser necesario instalar un ablandador de agua (ver cuadro de Detergente).
- Use detergente nuevo.
- Asegúrese de que no haya elementos bloqueando los brazos aspersores, evitando que giren.
- No sobrecargue el lavavajillas (ver Preparación y carga de la vajilla).
- Verifique si la cesta para vidrios rotos está instalada y mantenida adecuadamente (Ver Cuidado y limpieza).

Los platos no se secan

- Seleccione las opciones secado por calor.
- Asegúrese de que el dosificador de abrillantador esté lleno.
- Aumente el ajuste de descarga de abrillantador (Ver Abrillantador).
- Verifique la temperatura del agua entrante. Asegúrese de que sea de por lo menos 49°C (120°F).
- Verifique la carga adecuada para evitar que algunos elementos se encajen dentro de otros.
- Las tazas con fondo cóncavo acumularán agua. Cárguelas en el extremo izquierdo y derecho de la cesta superior para que se mantengan en posición inclinada.

- Los recipientes, cuencos, ollas/cacerolas y cualquier elemento que tenga superficies cóncavas que puedan acumular agua deben colocarse en la cesta orientadas o inclinadas hacia abajo, de modo que el agua pueda drenar incluso desde los puntos más bajos.
- Es posible que los elementos de plástico deban secarse con una toalla.

Vasos de vidrio/cubiertos manchados u opacos

- Verifique la dureza del agua. En caso de agua extremadamente dura, puede ser necesario instalar un ablandador de agua. (Ver cuadro de Detergente).
- Puede ser que la temperatura del agua sea baja. Evite temperaturas extremadamente bajas y altas (ver Factores que afectan el desempeño).
- Evite la sobrecarga y la carga inapropiada (ver Preparación y carga de la vajilla).
- Use detergente nuevo. El detergente viejo no es efectivo.
- Asegúrese de que el dosificador de abrillantador esté lleno.
- Verifique si se está usando la cantidad de detergente adecuada para el ciclo seleccionado (ver Dosificador de detergente).
- La presión del agua en la residencia también puede ser muy baja. Debe ser de 20 a 120 libras por pulgada cuadrada (psi).

Vajilla lascada

- Cargue la vajilla con cuidado y no sobrecargue el lavavajilla (ver Preparación y carga de la vajilla).
- Coloque los elementos delicados en la cesta superior.
- Coloque los elementos de cristal de forma segura contra las clavijas, no sobre las clavijas.
- Cargue los elementos de modo que estén seguros y no se sacudan cuando se mueven las cestas hacia adentro y afuera. Mueva las cestas hacia adentro y hacia afuera lentamente.
- Asegúrese de que haya un espacio entre los elementos de cristal y las copas y la parte superior de la tina cuando se empuje la cesta hacia adentro.
- Los artículos finos de porcelana y cristal antiguos deben lavarse a mano.

SOLUCIONES A PROBLEMAS COMUNES

Vapor en los orificios de ventilación

- Una salpicadura de abrillantador puede causar espuma y provocar un desborde. Limpie las salpicaduras con un paño húmedo.

Vajilla manchada o descolorida

- El té y el café pueden manchar las tazas. Retire las manchas manualmente lavándolas en una solución de 1/2 taza (120 ml) de lavandina y un litro de agua tibia. Enjuague con cuidado.
- Depósitos de hierro en el agua pueden crear una película amarilla o marrón. Un filtro especial instalado en la línea de suministro de agua puede corregir este problema (ver Eliminación de manchas y películas).
- Los utensilios de aluminio pueden dejar marcas grises o negras al frotarse contra otros elementos. Cárguelos adecuadamente.
- Ciertos alimentos con alto contenido ácido pueden causar la decoloración del acero inoxidable y el plástico si permanecen sobre los elementos durante mucho tiempo. Use el ciclo Rinse Only o enjuague manualmente si no utilizará el lavavajillas de inmediato.
- Mezclar utensilios de acero y plata en la cesta para artículos de plata puede causar corrosión de las láminas de acero inoxidable. Evite mezclar utensilios de acero y plata.

Agua en el fondo de la tina

- No es normal que después de completado un ciclo quede agua en la tina. En caso de que quede agua en el fondo de la tina, eso indica que el lavavajillas puede no estar drenando adecuadamente (ver El lavavajillas no drena adecuadamente).

El ciclo lleva mucho tiempo

- El ciclo puede haberse extendido automáticamente para alcanzar temperaturas clave debido a factores como suministro de agua fría o una gran carga de vajilla.
- La opción Delay Start puede haber sido seleccionada.
- Elija opciones de temperatura inferiores para acortar el ciclo.
- Los ciclos se ajustan automáticamente a partir de la detección de suciedad para asegurar un buen lavado - la vajilla muy sucia exigirá un ciclo más prolongado.

Corrosión

- El uso de demasiado detergente, especialmente en aguas blandas o ablandadas, causa daños que se ven como si fuera una película turbia, pero no pueden eliminarse.
- Ajuste la cantidad de detergente de acuerdo con la dureza del agua (ver el cuadro Detergente).
- Reduzca la temperatura del agua seleccionando una de las opciones de menor temperatura.

Residuos de detergente en las tazas

- Es posible que el detergente sea viejo. Descártelo y use detergente nuevo.
- Asegúrese de que la carga de vajilla no evite que el rociado entre en el dosificador de detergente.
- Verifique si el ciclo se completó.
- Asegúrese de que la vajilla no evite que el dosificador de detergente se abra.

Pérdidas en el lavavajillas

- Verifique que el burlete de la puerta esté presionado contra su canal de montaje, que llegue al fondo de la tina y que no pase más allá de la nervadura final, de modo que no interfiera con el cierre de la puerta.
- Una salpicadura de abrillantador puede causar espuma y provocar un desborde. Limpie las salpicaduras con un paño húmedo.
- Verifique si el lavavajillas está nivelado (ver Instrucciones de instalación).
- Evite el exceso de espuma usando la cantidad adecuada de detergente para lavavajillas automáticos.
- Verifique si el lavavajillas está nivelado (ver Instrucciones de instalación).

Ruidos normales que escuchará

- Los ruidos normales incluyen el llenado de agua, la aspersión de agua, el drenaje y el ruido del motor.
- Habrá un cambio evidente en el ruido cuando las acciones de lavado alternen entre el brazo de aspersión bajo y medio. Esto es normal ya que cada brazo de aspersión tiene su propio ruido.
- Es normal que el lavavajillas realice una pausa (ningún ruido) cuando la acción de lavado está alternando entre los brazos de aspersión inferior y medio.

SOLUCIONES A PROBLEMAS COMUNES

El lavavajillas no funciona

- Verifique si el disyuntor del circuito se disparó o si se quemó un fusible.
- Asegúrese de que el suministro de agua esté abierto.
- Verifique si el ciclo está ajustado correctamente (ver Instrucciones de operación).
- El lavavajillas está configurado en la opción Delay Start.
- Asegúrese de que la puerta esté cerrada y trabada.
- Asegúrese de que el botón START/CANCEL se presiona después de la selección del ciclo.

El lavavajillas no se llena de agua

- Asegúrese de que el suministro de agua esté abierto.
- Verifique si el protector contra desbordes se mueve hacia arriba y abajo libremente (ver la sección Protector contra desbordes).

El lavavajillas no drena adecuadamente

- Si la unidad está conectada a un triturador de basura, asegúrese de que el triturador esté vacío.
- Asegúrese de que la tapa ciega haya sido retirada del interior de la entrada del triturador de basura.
- Asegúrese de que la manguera de drenaje no esté retorcida.
- Asegúrese de que el ciclo se haya completado y no esté en una pausa.
- Asegúrese de que la cesta para residuos de vidrio esté instalada y mantenida adecuadamente, sin obstrucciones (ver Cuidado y limpieza).

El lavavajillas tiene olor

- Los platos sucios dejados en el lavavajillas demasiado tiempo pueden generar olor. Use el ciclo Rinse Only.
- Habrá olor a "nuevo" cuando recién se instale la unidad. Eso es normal.
- Verifique si la unidad está drenando adecuadamente (ver El lavavajillas no drena adecuadamente).

Machas en el interior de la tina

- El lavado de grandes cantidades de vajilla con manchas de tomate puede causar una apariencia rosa/naranja. Esto no afecta el funcionamiento y se decolorará gradualmente con el tiempo. Enjuagar previamente la vajilla o usar el ciclo Rinse Only reducirá las posibilidades de que se produzcan manchas. El uso de opciones sin secado por calor también reducirá estas manchas.

Al abrir la puerta durante el ciclo

- Si se abre la puerta del lavavajillas mientras la unidad está funcionando, el START / CANCEL se debe presionar y la puerta se cerró de inmediato para regresar la unidad al ciclo y opción seleccionada, esto debe ocurrir dentro de los 10 minutos para que la unidad para continuar el ciclo.

Eliminación de manchas y películas turbias

El agua dura puede causar una acumulación de cal en el interior del lavavajillas. Los platos y los vasos también pueden presentar manchas y películas turbias por diversos motivos (ver la sección Elementos de cristal/Platos marcados o turbios). Para eliminar esta acumulación y las películas turbias, limpie la vajilla de acuerdo con estas instrucciones:

1. Cargue los platos y vasos limpios normalmente. No cargue ningún utensilio de metal ni de plata.
2. No agregue detergente.
3. Seleccione el ciclo NORMAL CLEAN. Cierre la puerta. Presione el botón START/CANCEL.
4. Permita que el lavavajillas funcione hasta comenzar el segundo llenado de agua (aproximadamente 8 minutos).
5. Abra la puerta, vierta dos tazas de vinagre blanco en el fondo del lavavajillas.
6. Cierre la puerta y permita que el ciclo finalice.

GARANTÍA

Your appliance is covered by a one year limited warranty. For one year from your original date of purchase, Electrolux will pay all costs for repairing or replacing any parts of this appliance that prove to be defective in materials or workmanship when such appliance is installed, used and maintained in accordance with the provided instructions.

Exclusions

This warranty does not cover the following:

1. Products with original serial numbers that have been removed, altered or cannot be readily determined.
2. Product that has been transferred from its original owner to another party or removed outside the USA or Canada.
3. Rust on the interior or exterior of the unit.
4. Products purchased "as-is" are not covered by this warranty.
5. Food loss due to any refrigerator or freezer failures.
6. Products used in a commercial setting.
7. Service calls which do not involve malfunction or defects in materials or workmanship, or for appliances not in ordinary household use or used other than in accordance with the provided instructions.
8. Service calls to correct the installation of your appliance or to instruct you how to use your appliance.
9. Expenses for making the appliance accessible for servicing, such as removal of trim, cupboards, shelves, etc., which are not a part of the appliance when it is shipped from the factory.
10. Service calls to repair or replace appliance light bulbs, air filters, water filters, other consumables, or knobs, handles, or other cosmetic parts.
11. Surcharges including, but not limited to, any after hour, weekend, or holiday service calls, tolls, ferry trip charges, or mileage expense for service calls to remote areas, including the state of Alaska.
12. Damages to the finish of appliance or home incurred during installation, including but not limited to floors, cabinets, walls, etc.
13. Damages caused by: services performed by unauthorized service companies; use of parts other than genuine Electrolux parts or parts obtained from persons other than authorized service companies; or external causes such as abuse, misuse, inadequate power supply, accidents, fires, or acts of God.

DISCLAIMER OF IMPLIED WARRANTIES; LIMITATION OF REMEDIES

CUSTOMER'S SOLE AND EXCLUSIVE REMEDY UNDER THIS LIMITED WARRANTY SHALL BE PRODUCT REPAIR OR REPLACEMENT AS PROVIDED HEREIN. CLAIMS BASED ON IMPLIED WARRANTIES, INCLUDING WARRANTIES OF MERCHANTABILITY OR FITNESS FOR A PARTICULAR PURPOSE, ARE LIMITED TO ONE YEAR OR THE SHORTEST PERIOD ALLOWED BY LAW, BUT NOT LESS THAN ONE YEAR. ELECTROLUX SHALL NOT BE LIABLE FOR CONSEQUENTIAL OR INCIDENTAL DAMAGES SUCH AS PROPERTY DAMAGE AND INCIDENTAL EXPENSES RESULTING FROM ANY BREACH OF THIS WRITTEN LIMITED WARRANTY OR ANY IMPLIED WARRANTY. SOME STATES AND PROVINCES DO NOT ALLOW THE EXCLUSION OR LIMITATION OF INCIDENTAL OR CONSEQUENTIAL DAMAGES, OR LIMITATIONS ON THE DURATION OF IMPLIED WARRANTIES, SO THESE LIMITATIONS OR EXCLUSIONS MAY NOT APPLY TO YOU. THIS WRITTEN WARRANTY GIVES YOU SPECIFIC LEGAL RIGHTS. YOU MAY ALSO HAVE OTHER RIGHTS THAT VARY FROM STATE TO STATE.

If You Need Service

Keep your receipt, delivery slip, or some other appropriate payment record to establish the warranty period should service be required. If service is performed, it is in your best interest to obtain and keep all receipts. Service under this warranty must be obtained by contacting Electrolux at the addresses or phone numbers below.

This warranty only applies in the USA and Canada. In the USA, your appliance is warranted by Electrolux Major Appliances North America, a division of Electrolux Home Products, Inc. In Canada, your appliance is warranted by Electrolux Canada Corp. Electrolux authorizes no person to change or add to any obligations under this warranty. Obligations for service and parts under this warranty must be performed by Electrolux or an authorized service company. Product features or specifications as described or illustrated are subject to change without notice.

USA
1.800.944.9044
Frigidaire
10200 David Taylor Drive
Charlotte, NC 28262

Canada
1.800.265.8352
Electrolux Canada Corp.
5855 Terry Fox Way
Mississauga, Ontario, Canada
L5V 3E4