

FRIGIDAIRE

GALLERY



Cuisinière à gaz et commandes à l'avant de 30 po avec friture à l'air

Cuisinière à gaz

Available Products: FGGH3047VD, FGGH3047VF

Available Colors: Acier inoxydable noir, Acier inoxydable

Version: 08/22

Spécifications du produit

Table de cuisson

Type de surface de cuisson	À gaz
Matériau de la grille	Fonte
Quantité de grilles	3
Style de grille	Grilles continues

Commandes de cuisson

Air Fry	Oui
Cuisson	Oui
Gril	Oui
Annuler	Oui
Verrou de porte	Oui
Minuterie de cuisine	Oui
Verrouillage	Oui
Arrêt	Oui
Éclairage du four	Oui
Préchauffage	Oui
Sonde	Non
Cuisson rapide	Oui
Autonettoyant	Oui
Réglage de l'horloge	Oui
Démarrage	Oui
Affichage de la température	Oui

Tiroir

Type de tiroir	Rangement
----------------	-----------

Afficheur

Couleur de l'interface d'affichage	Blanc
Type d'affichage	Toucher capacitif
Emplacement de contrôle	Avant

Spécifications électriques

Circuit minimum requis	15 A
Tension nominale	120 V

Spécifications générales

Garantie - Main-d'œuvre	1 Year
Garantie - Pièces	1 Year
Garantie d'ajustement Frigidaire	Oui

Rendement de la table de cuisson

Brûleur de l'élément avant droit	18,000 BTU
Brûleur de l'élément arrière droit	5,000 BTU
Brûleur de l'élément avant gauche	14,000 BTU
Brûleur de l'élément arrière gauche	9,500 BTU
Brûleur d'élément arrière central	10,000 BTU

Four

Système de cuisson au four	Oui
Élément de cuisson	18,000 BTU
Système de gril	Oui
Type de position de la grille	Échelle de nickel
Nombre de positions de la grille	6
Grille de type 1	Plate
Quantité de grilles de type 1	3
Type de fenêtre	Visuel extra large

Commandes

Verrouillage des commandes	Oui
Mode Shabbat	Oui

Dimensions et volume

Hauteur	36.625 po
Largeur	29.875 po
Profondeur	26.75 po
Profondeur avec porte ouverte à 90°	47 po
Profondeur avec poignée	29 po
Hauteur intérieure du four	20.625 po
Largeur intérieure du four	24.375 po
Profondeur intérieure du four	19.125 po
Capacité du four	5.6 pi 3

Installation

Cordon d'alimentation inclus	Oui
Pieds de nivellement réglables	Oui

Certifications et approbations

Conforme à la norme ADA	Oui
-------------------------	-----

À des fins de planification seulement. Nous nous réservons le droit de modifier les spécifications ou d'interrompre des modèles sans préavis.

Reportez-vous au guide d'installation du produit pour obtenir des instructions d'installation détaillées sur le Web à frigidaire.ca

Electrolux Major Appliances, N.A

CANADA • 5855 Terry Fox Way • Mississauga, ON L5V 3E4 • 1-800-265-8352 • frigidaire.ca

Cuisinière à gaz et commandes à l'avant de 30 po avec friture à l'air

Gas Range

Available Products: FGGH3047VD, FGGH3047VF

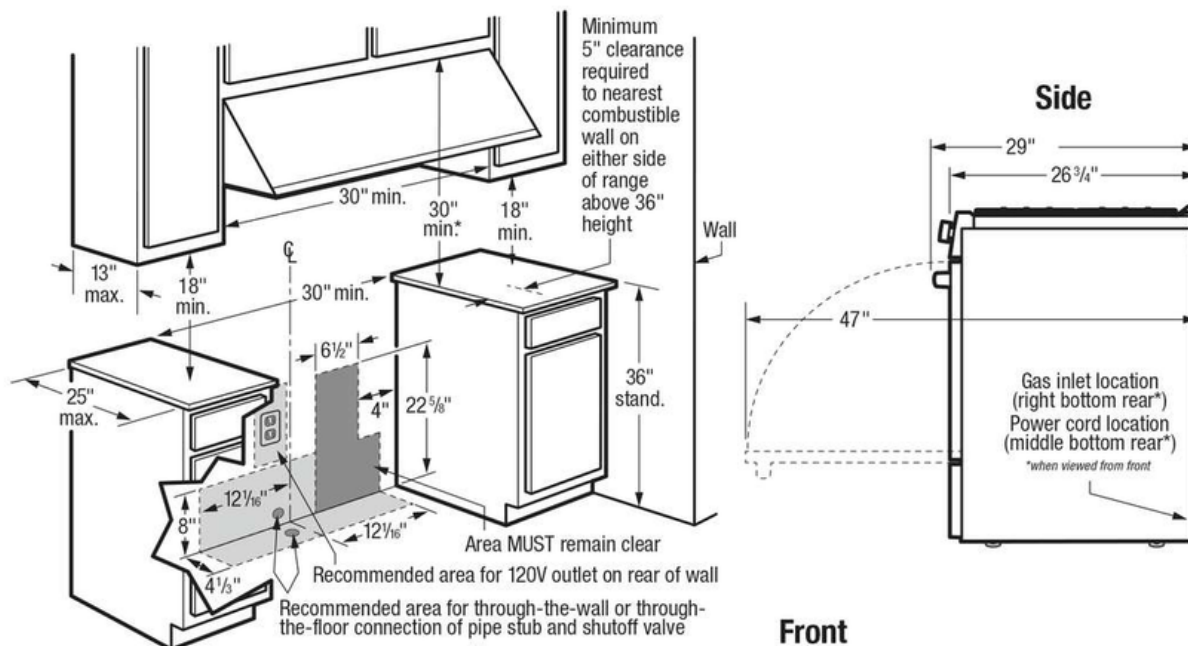
Available Colors: Acier inoxydable noir, Acier inoxydable

Version: 08/22

Certifications et approbations de sécurité

Classé CSA	Oui
Classé UL	Oui
Classé ETL	Non

Schéma d'installation



***Note:** 30" minimum clearance between top of cooking surface and bottom of unprotected wood or metal overhead cabinet; or 24" minimum clearance when bottom of wood or metal overhead cabinet is protected by not less than 1/4" flame-retardant millboard covered with not less than No. 28 MSG sheet steel, 0.015" stainless steel, 0.024" aluminum or 0.020" copper. 0" clearance is minimum for rear of range. Follow all dimension requirements provided above to prevent property damage, potential fire hazard, and incorrect countertop and cabinet cuts.

