

---

## INSTRUCCIONES DE INSTALACIÓN

TD75

Secadora con **evacuación**  
DOMESTICA

Estimado cliente:

Le rogamos que lea detenidamente este manual antes de instalar el aparato. La instalación debe ser efectuada por un técnico cualificado que conoce los reglamentos locales y los relativos a la instalación eléctrica y al sistema de suministro de agua. También debe respetar las consignas generales de seguridad que están incluidas en el Manual de utilización y de mantenimiento.

Avise al vendedor de aparatos Asko de eventuales defectos cosméticos y daños detectados en el aparato dentro de cinco días desde la fecha de compra del aparato. Inmediatamente después de retirar el embalaje controle si hay algún defecto cosmético en el aparato.

## INSTALACIÓN

### **ADVERTENCIA** – Riesgo de incendio.

Instale la secadora de ropa de acuerdo con las instrucciones del fabricante y los códigos locales. La instalación de la secadora debe ser realizada por una persona calificada.

No instale una secadora de ropa con materiales de ventilación plásticos flexibles. Si es instalado un conducto de metal flexible (tipo lámina metálica), debe ser de un tipo específico identificado por el fabricante del aparato y que es aprobado por UL para su uso en secadoras de ropa. Los materiales de ventilación flexibles suelen hundirse, aplastarse fácilmente y atrapar pelusa. Estas condiciones obstruirán el flujo de aire de la ropa y aumentarán el riesgo de incendio. Para reducir el riesgo de heridas graves o muerte, siga todas las


instrucciones de instalación.  
**GUARDE ESTAS INSTRUCCIONES  
PARA FUTURA REFERENCIA.**

### **ADVERTENCIA** Para una ventilación adecuada, la máquina no debe instalarse detrás de una puerta.

La ventilación de la punta del secador de la secadora no debe ser bloqueada por una alfombra o similar.

#### INSTALACIÓN DE LA SECADORA

La secadora puede ser un electrodoméstico independiente o estar montado sobre una lavadora. La secadora emite calor y, por lo tanto, no la coloque en un espacio demasiado pequeño, ya que el secado durará más tiempo por la cantidad limitada de aire.

 No coloque la secadora en una habitación en la que la temperatura pueda descender por debajo de 0°C (32 °F), ya que la máquina podría no funcionar correctamente a temperaturas tan bajas o podría congelarse, lo que puede provocar daños en la máquina.

El espacio en el que se encuentra la secadora deberá estar bien ventilado, con una temperatura entre los 10°C (50 °F) y los 25°C (77 °F).

**⚠** No coloque la secadora detrás de puertas con cerraduras o correderas, o puertas con bisagras en el lado opuesto de la bisagra de la puerta de la secadora. Instálela en un área que permita la libre apertura de la puerta de la secadora.

**💡** Como es una secadora de evacuación no tiene depósito de condensado. El mango tiene únicamente un propósito decorativo y es fijo; no está destinado a la apertura. Si se fuerza excesivamente el mango puede romperse.

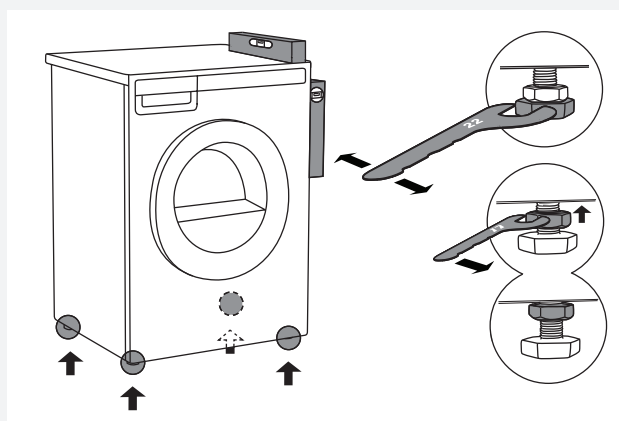
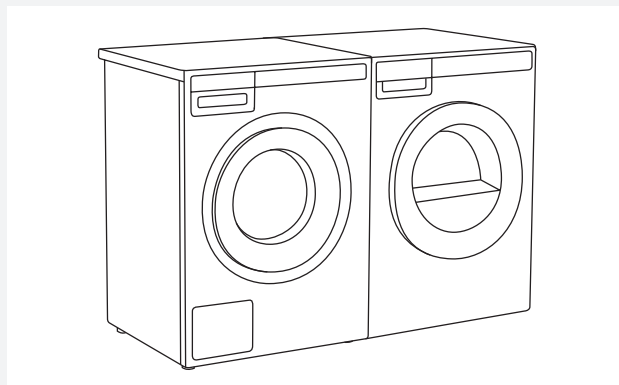
**💡** El recorrido hacia el orificio de evacuación debe estar libre en todo momento.

**💡** La instalación de la secadora sobre la lavadora debe ser llevada a cabo por, al menos, 2 personas.

**⚠** No coloque la secadora sobre una alfombra con fibras largas ya que esto impide el flujo de aire.

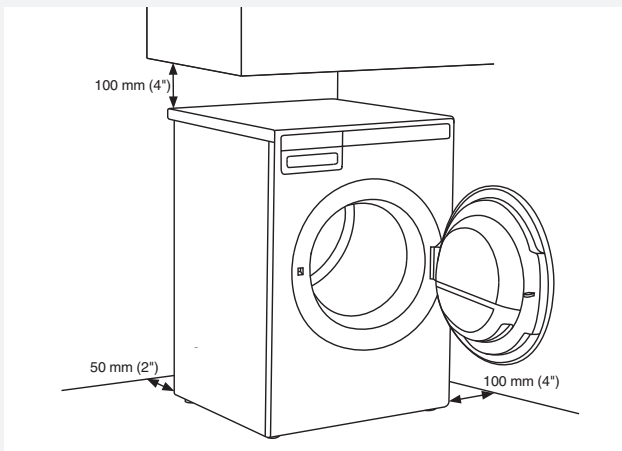
### Secadora independiente

La secadora puede colocarse junto a la lavadora. Si entre las patas de la secadora y el suelo no hay suficiente fricción la secadora puede desplazarse durante su funcionamiento. Para evitar deslizamiento, utilizar una base antideslizante colocando las patas de succión suministradas en ambas patas delanteras.



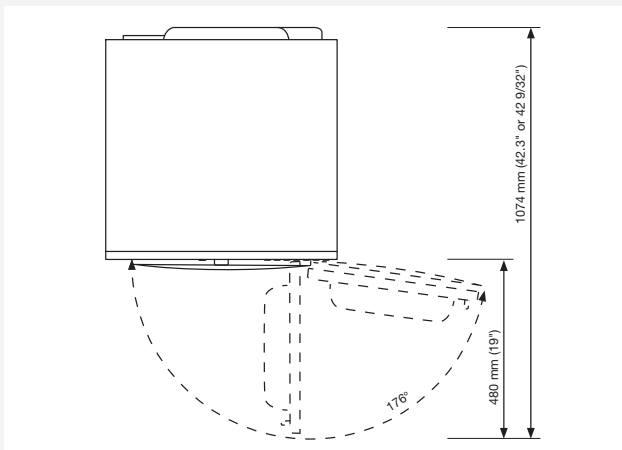
Coloque la secadora en una posición estable. Nivelar la secadora de forma horizontal y vertical girando las patas ajustables con una llave N° 22 (0.87") (máx. 15 mm (0.59")). Luego ajuste las tuercas con la llave n° 17 (0.67") hacia la parte inferior de la máquina **↑**.

### Distancias de la secadora



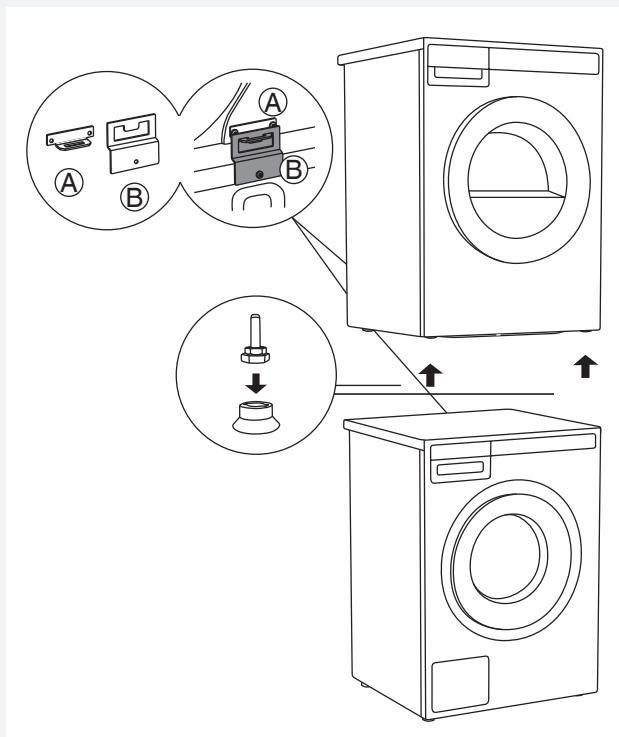
💡 La secadora no puede estar en contacto con una pared o muebles adyacentes. Para un funcionamiento óptimo de la secadora, observe el espacio libre de la pared como se muestra en la figura.

### Apertura de la puerta de la secadora (vista desde arriba)



### Instalación sobre la lavadora

Para instalar la secadora sobre la lavadora puede utilizar los accesorios para el pie (pie con vacío) y el protector contra el volteo (A+B), que están adjuntados en una caja de cartón en el tambor de la secadora. Dispositivos de protección para la prevención B, se corresponde con las lavadoras ASKO y resulta casi imposible colocarlos en lavadoras de otras marcas. Si la lavadora y la secadora no son del mismo tamaño o si se entre la lavadora y secadora se ha instalado un cajón intermedio (en inglés = hidden helper) puede comprar más plaquitas de conexión en el servicio técnico (o en la unidad de servicio) (disponible sólo para HH (Hidden Helpers) y TD75 colocadas en WM80 ó WM85; y no para el resto de combinaciones).

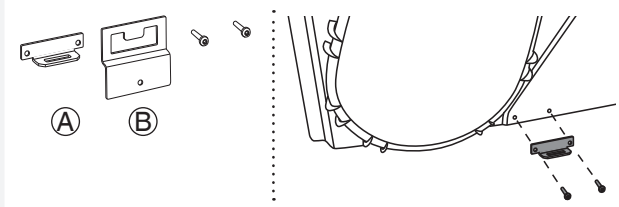


Todas las lavadoras ASKO soportan el peso de la secadora.

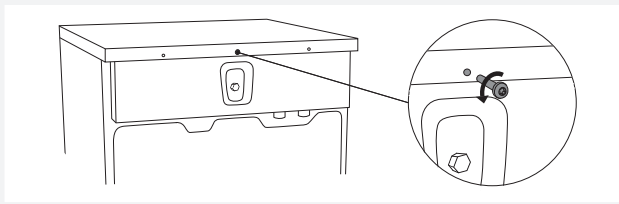
💡 La lavadora sobre la que desea instalar la secadora debe soportar el peso de la secadora (ver placa de características o la información técnica del electrodoméstico).

## Cómo instalar la secadora sobre la lavadora (ASKO):

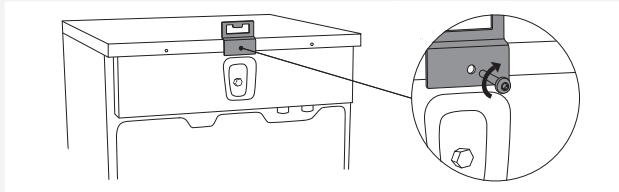
En el tambor de la secadora se encuentra la caja de cartón en la que están los pies al vacío y el protector contra vuelcos.



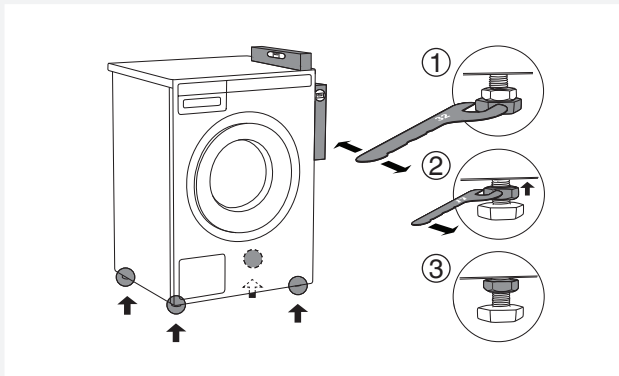
**1** El protector contra vuelcos está compuesto de dos piezas metálicas (A + B). Con dos tornillos fijar la pieza A en la parte posterior de la secadora.



**2** Desatornillar el tornillo en la parte posterior de la lavadora.

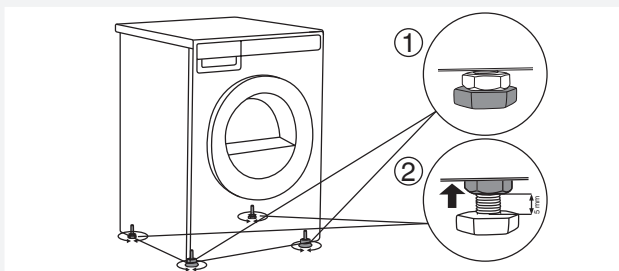


**3** Con el tornillo fijar el protector contra vuelcos (parte B) en la parte posterior de la lavadora.



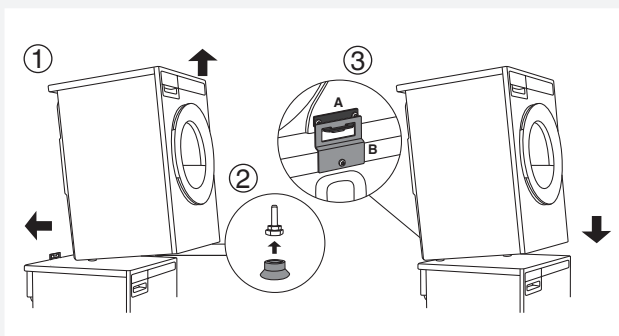
**4** Ajustar la lavadora para que esté estable:

1. Nivelar la lavadora logitudinal y transversalmente girando las patas ajustables con una llave n° 32 (1.26"). Las patas permiten una nivelación de hasta +/- 1 cm (0.39").
2. Después de ajustar la altura de las patas, atornillar bien las tuercas de seguridad (las tuercas contra el desatornillado) con una llave número 17 (0.67") en dirección a la parte inferior del electrodoméstico. ↑
3. Apretar las tuercas.



**5** Ajustar los pies de la secadora:

1. Las dos primeras patas irán enroscados hasta el final.
2. Los dos últimos pies deben estar desenroscados en 3,5 giros o en 5 mm (0.2"), a continuación ajustar la tuerca protectora hacia la parte inferior del electrodoméstico. ↑



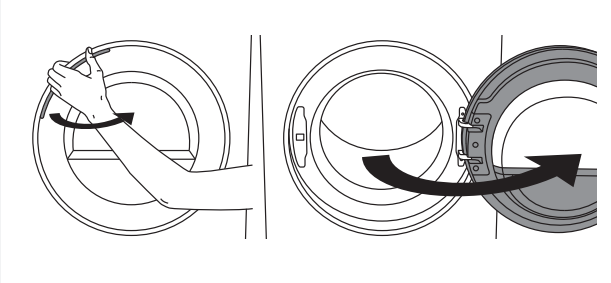
**6** Colocar la secadora sobre la lavadora:

1. Levantar 5 cm (2")–10 cm (4") la parte delantera de la secadora.
2. En los pies delanteros de la secadora instalar los pies al vacío.
3. Empujar la secadora al protector contra vuelcos (parte B en la parte A) y soltarla (mire la imagen de la página anterior).

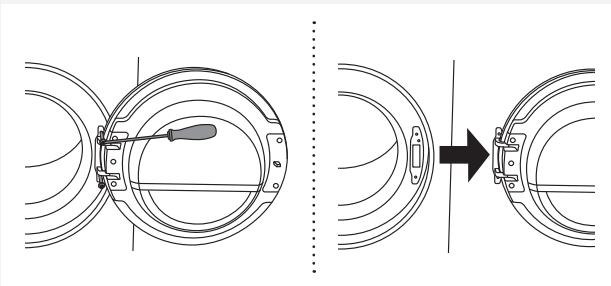
💡 Asegúrese de que el protector se encuentre »bloqueado«.

## CAMBIO DE LA PUERTA

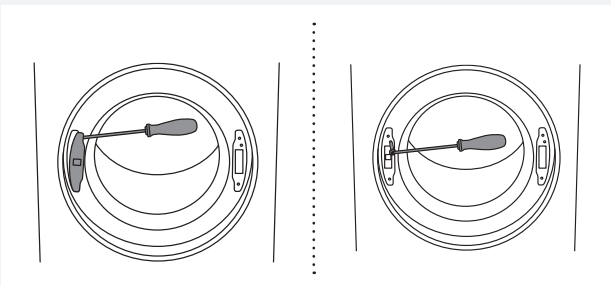
En caso de que quiera abrir la puerta hacia la otra dirección, siga el siguiente procedimiento:



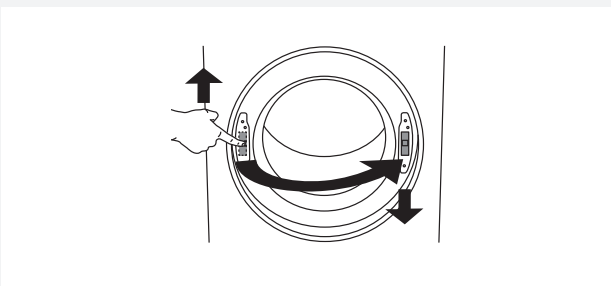
**1** Apertura de la puerta en su totalidad.



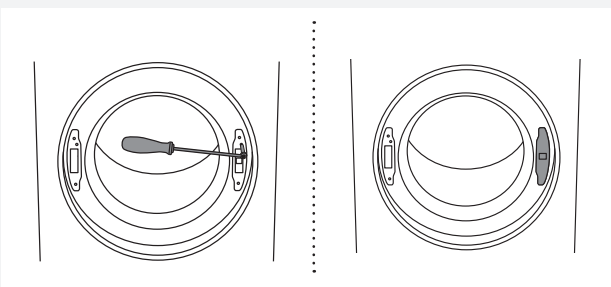
**2** Aflojar los dos tornillos y retirar la puerta.



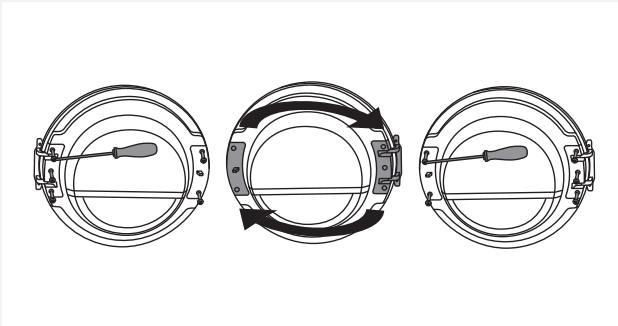
**3** Con un destornillador retirar el obturador del bloqueo de la puerta y desenroscar el tornillo del bloqueo de la puerta.




**4** Empujar hacia arriba el bloqueo de la puerta y retírelo. Moverlo al otro lado y empujarlo hacia abajo.

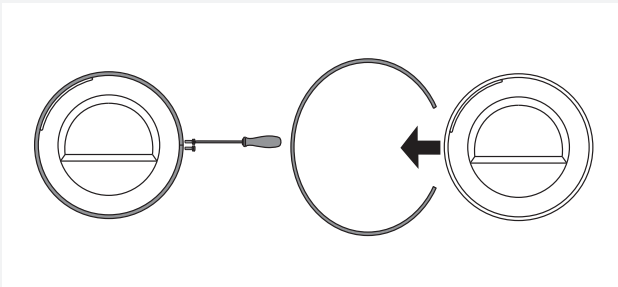


**5** Atornillar el tornillo en el bloqueo de la puerta. Volver a instalar el obturador del bloqueo de la puerta.

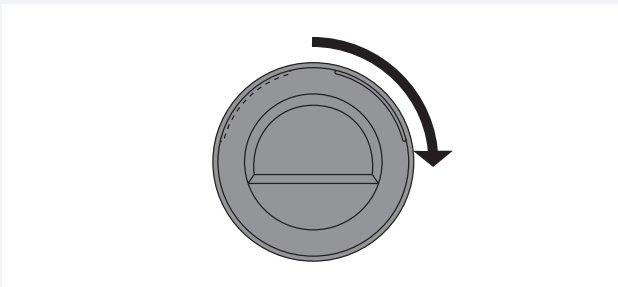


**6** Desatornillar el segmento de la bisagra de la puerta (izquierda) y el segmento del enganche de la puerta (derecha), reemplazarlos y volver a atornillar (el segmento de la bisagra de la puerta en el lado derecho y el segmento del enganche de la puerta en el lado izquierdo).

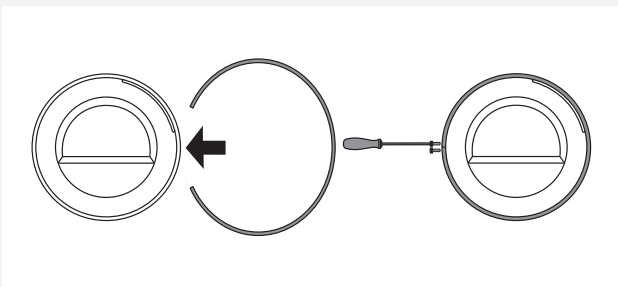
 Para facilitar la extracción de la pieza de plástico utilizar un destornillador.



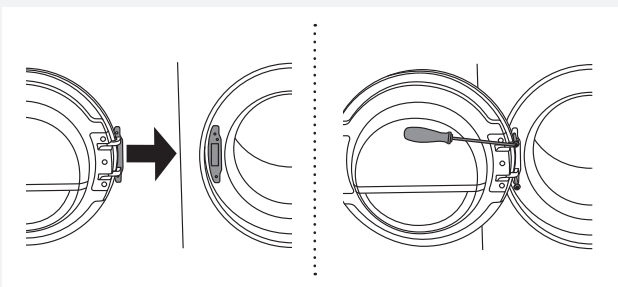
**7** Desatornillar el anillo de la puerta y retirarlo temporalmente.



**8** Girar 90° el obturador de vidrio de la puerta para que la marca que indica la apertura de la puerta esté en el otro lado.

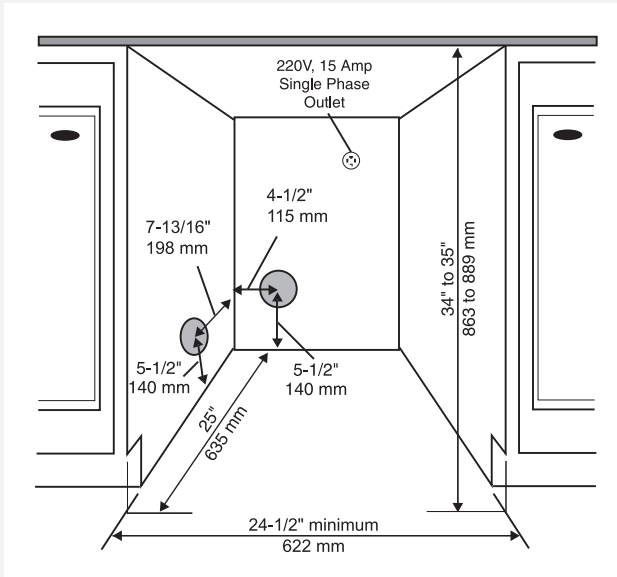


**9** Girar 180° el anillo de la puerta e instalarlo en la puerta atornillándolo.



**10** Colocar la puerta en las bisagras y atornillar la puerta.

## EMPOTRADO

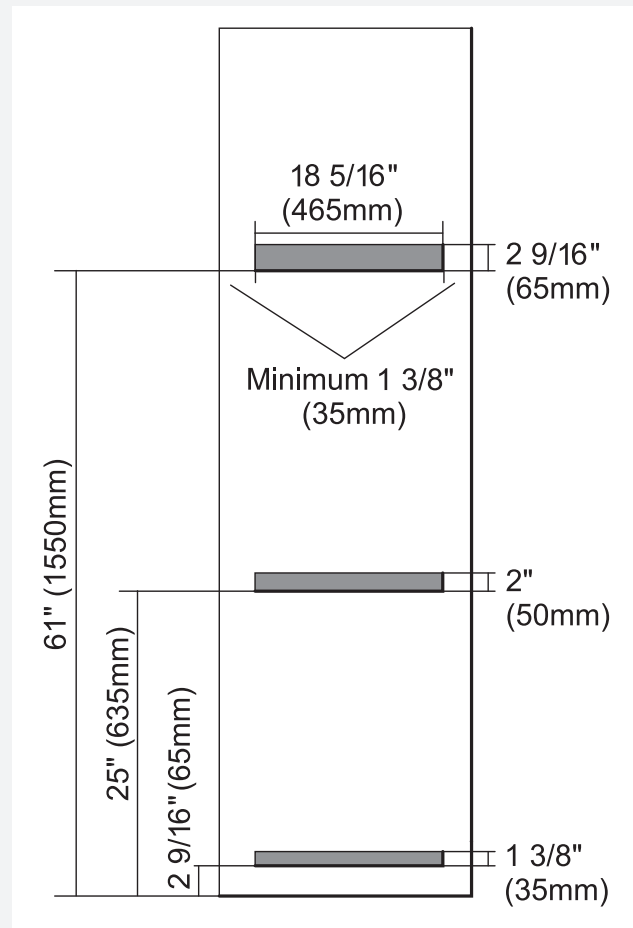


Las secadoras ASKO pueden instalarse debajo de un gabinete o mostrador con una altura mínima de 34" (864 mm). Debe haber un hueco de aproximadamente 1/2" (12 mm) alrededor de la máquina incluido entre el borde posterior de la máquina y la pared posterior. El ancho de la abertura debe ser de al menos 24-1/2" (622 mm).

💡 El ajuste de la altura de la secadora es de 33 1/2" a 34-1/2" (850 mm a 876 mm). No lo levante más arriba de 34-1/2" (876 mm). Las medidas del hueco son desde el centro del hueco.

## Instalación de armarios- Requisitos de ventilación

Los controles del panel frontal ASKO hacen posible la instalación de las lavadoras y secadoras en un armario. Asegúrese de que haya un espacio entre el electrodomésticos y el armario o la pared y un espacio mínimo de 1" (25 mm) entre el borde trasero del panel superior del electrodoméstico y el armario o la pared. Para asegurar la ventilación adecuada, recomendamos puertas tipo persiana. De lo contrario, debe haber aberturas de ventilación en la puerta. Si se instala dentro de un armario, debe dejarse la puerta abierta mientras la lavadora está en funcionamiento debajo (cajas grises):



💡 Asegúrese de que la puerta de la secadora se pueda abrir sin obstáculos después de la instalación.

💡 El panel de entrada de aire fresco en la parte delantera de la secadora no debe bloquearse ni taparse. De lo contrario, podría producirse un error.

## ESCAPE DE AIRE

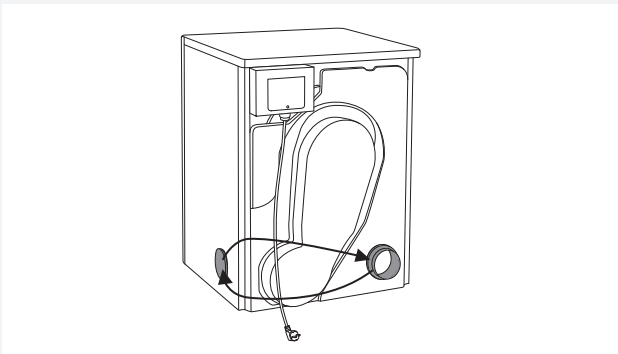
💡 La secadora sólo debe ser utilizada cuando está equipada correctamente con conducto de escape.

### Conexión del conducto de escape a la secadora

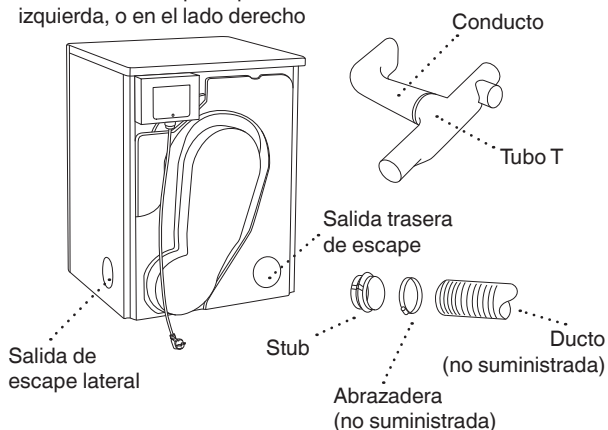
💡 Tendrá que comprar un conducto de escape de metal rígido de 4", aprobado por UL-CSA. La secadora se entrega con el tubo corto unido a la salida de escape trasera, aunque el conducto de escape puede estar unido a cualquiera de las salidas de escape izquierda o derecha.

Para conectar el conducto de extracción a la salida izquierda o derecha, siga los pasos que se indican a continuación:

1. Con un destornillador plano, gire la cubierta de la salida de escape que planea usar a la derecha o a la izquierda para alinear las lengüetas que mantienen la cubierta en su lugar.
2. Extraer la cubierta de la salida del escape.
3. Extraer la tubería de la salida de escape trasera y colóquela en la salida que planea usar.
4. Use la cubierta de la salida del escape que extrajo para cubrir la salida trasera del escape.



Las secadoras ASKO tienen un ducto de escape "estilo-T" que le permite conectar el conducto en la parte posterior, a la izquierda, o en el lado derecho



El conducto no debe ser montado con tornillos u otros sujetadores que se extiendan en el conducto y atrapen pelusa.

Para conectar el conducto de escape a la salida, siga los pasos que se indican a continuación:

- Empujar el conducto sobre la tubería y fijarlo con una abrazadera.
- Después de colocar la secadora en su sitio, compruebe que no haya dobladuras en el conducto.

💡 La longitud excesiva del conducto y demasiadas curvas, pueden impedir el rendimiento de secado. Le recomendamos que elimine cualquier exceso del conducto de escape y ejecute el conducto con el menor número posible de curvas. Haga que las curvas necesarias sean lo más suaves posible.

💡 La longitud máxima del conducto es de 60 pies. Un máximo de 4 codos puede ser utilizado, pero 4 pies de conducto debe restarse de la longitud total de ventilación por cada codo de 90 ° utilizado.

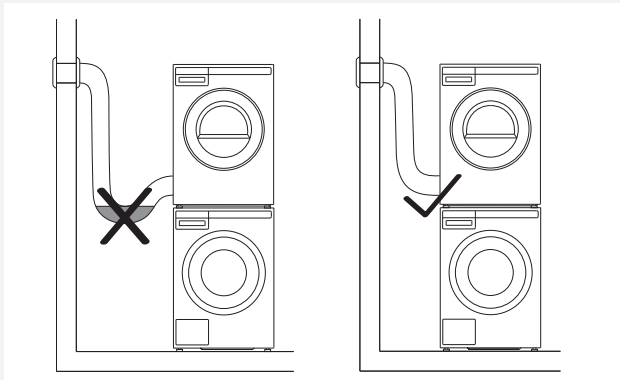
⚠ Para reducir el riesgo de incendio, este aparato debe tener ventilación al EXTERIOR o su equivalente. Nunca cubra el extremo del muñón de la secadora o conducto de escape con nada que atrape pelusa, a excepción de la cesta de ventilación aprobada por UL.

### Conexión a un conducto de ventilación

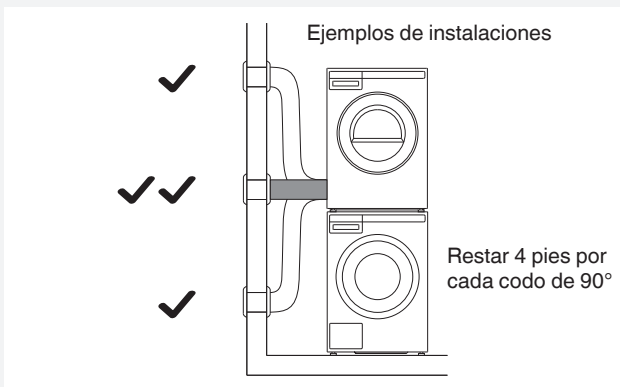
Usted necesitará un conducto de escape de metal rígido de 4 pulgadas, aprobado por UL-CSA. Si se utiliza un conducto flexible, debe cumplir con la Guía para Conductos de Transición de Secadora de Ropa. Tema 2158A y longitud máxima de 2.4 m (8 pies).

💡 Contra más curvas y más largo es el conducto, menos aire circulará a través de la máquina, lo que impedirá el rendimiento del secado. Recomendamos que corte cualquier exceso del conducto de escape y que ejecute el conducto con el menor número de curvas posible. Y haga que las curvas necesarias sean lo más suaves posible.

💡 La longitud máxima del conducto es de 60 pies. Un máximo de 4 codos puede ser utilizado, pero 4 pies de conducto debe restarse de la longitud total de ventilación por cada codo de 90° utilizado.



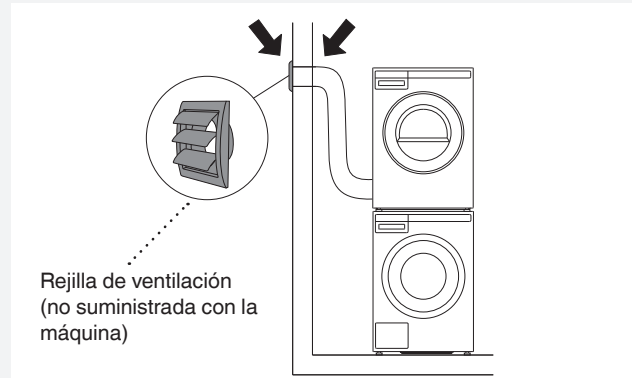
💡 Al instalar en climas cálidos (77 °F y superior) con altos niveles de humedad, no ponga el conducto de escape de aire hacia arriba.



### Para conectar el conducto de escape a una salida de ventilación, siga los siguientes pasos:

1. Conectar el conducto de escape a un adaptador de ventilación de escape o a una descarga a través de la pared.

2. Fijar la junta del conducto al muñón del tubo de salida en la máquina.
3. Ejecutar el conducto con el menor número posible de curvas hasta el punto de descarga.



⚠ Este aparato no debe salir a una chimenea, una pared, un techo, un ático, un espacio de rastreo o el espacio oculto de un edificio. Sólo un conducto de metal rígido o flexible se utilizará como escape. Sólo podrá utilizarse una rejilla de ventilación de metal. Si el conducto es llevado a una toma de corriente, será colocada una rejilla de ventilación para evitar el flujo inverso de aire frío. Ajuste la rejilla de ventilación hacia el exterior de la pared.

💡 Evitar:

- sistemas de escape muy largos
- demasiadas esquinas
- curvas cerradas

Estos reducen la eficiencia e incrementan el consumo de tiempo y energía.

### ⚠ Riesgo de Incendio.

Una secadora de ropa produce pelusa combustible. La secadora debe estar conectada a un escape hacia el exterior. Inspeccione regularmente la abertura de escape exterior y elimine cualquier acumulación de pelusa alrededor de la abertura de escape exterior y en los alrededores.

## INSTALACIÓN ELÉCTRICA

**⚠** El receptáculo de la parte posterior de la máquina está diseñado para acomodar las lavadoras ASKO, SOLAMENTE (208-240 V tensión nominal). Para utilizar este receptáculo, debe utilizar el enchufe ya instalado, suministrado con la lavadora o un equivalente.

Las lavadoras ASKO con tensión nominal 208-240 V tienen dos fusibles internos de 15 A cada uno.

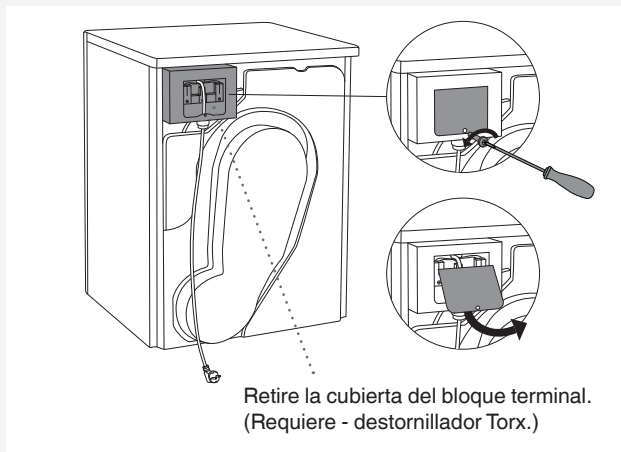
La máquina sólo se debe ser conectada a una toma de corriente con conexión a tierra.

**⚠** Este aparato debe estar correctamente conectado a tierra. Consulte las "Instrucciones de seguridad importantes" para las instrucciones de conexión a tierra.

El cable de alimentación debe estar conectado a tierra. Si la máquina se va a utilizar en una zona húmeda, la alimentación debe estar protegida por un dispositivo de corriente residual. La conexión a un punto de suministro de cableado permanente debe ser hecha solamente por un electricista calificado.

Como está suministrado: se requiere un circuito monofásico, 208-240 V, 60Hz, clasificación de radiador 30A, de 3000W.

**💡** No conecte el aparato a la red eléctrica a través de un cable de extensión.



Retire la cubierta del bloque terminal. (Requiere - destornillador Torx.)

### Conexiones eléctricas

**⚠** Lea los requisitos eléctricos y las instrucciones de puesta a tierra antes de conectar la secadora.

Los modelos eléctricos de la secadora se fabrican para un sistema de conexión de 3 cables. El armazón de la secadora está conectado a tierra por un enlace al conductor neutro en el bloque terminal de la secadora. Si los códigos locales no permiten la conexión a tierra a través del neutro, el enlace de

la base del bloque terminal debe ser retirado y un cable de tierra separado debe ser utilizado.

Un cable de 4 conductores será utilizado sólo cuando el aparato se instala en un lugar donde la conexión a tierra a través del conductor neutro está prohibida. Conexión a tierra a través del conductor neutro está prohibida para las nuevas instalaciones de circuito, casas móviles, vehículos recreativos, y áreas donde los códigos locales prohíben la conexión a tierra a través de los conductores neutros. El enlace de conexión a tierra en la secadora debe ser removido para todas las instalaciones de 4 cables.

Estas instrucciones de Conexión Eléctrica sirven para la instalación de la secadora en las siguientes situaciones:

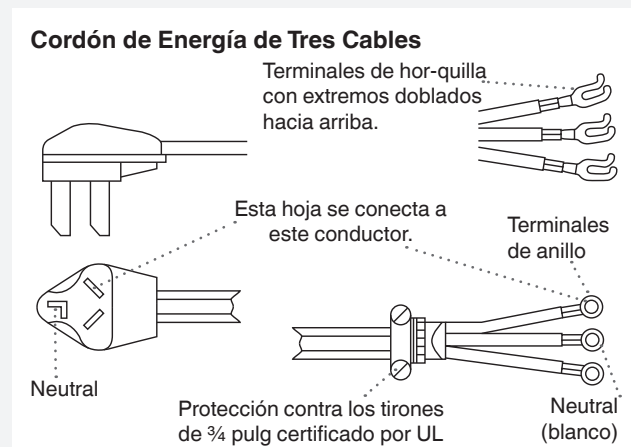
Conexiones de 3 cables donde los códigos locales permiten la conexión a tierra a través del neutro, conexiones de 3 cables con un conector de conexión a tierra separado donde los códigos locales no permiten la conexión a tierra a través del neutro, y conexiones de 4 cables.

Cada una de estas conexiones anteriores se pueden hacer con un cable de alimentación aprobado o por cableado directo. Cada instrucción de conexión identifica el Cable de Suministro adecuado y cubre los requisitos para el cableado directo.

**💡** En Canadá, la secadora se entrega equipada con un enchufe de cuatro puntas destinado a conectarse a una red monofásica.

### Conexión de un Cable de Alimentación de 3 cables.

**⚠** Antes de iniciar este procedimiento, asegúrese de que la alimentación esté apagada en la caja de fusibles / interruptores.

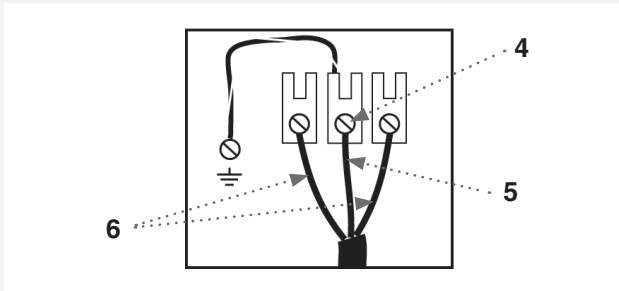


### Cable de Alimentación Eléctrica

Necesitará un cable de alimentación de 3 cables con tres cables de cobre No. 10 y un receptáculo de 3 cables tipo NEMA 10-30R, como se ilustra a continuación: Para conectar un cable de alimentación de 3 cables a la secadora, siga los pasos de abajo.

Los números de la figura de abajo corresponden a los números de paso.

1. Desactive la alimentación en la caja de interruptores o fusibles.
2. Retire la cubierta del bloque de terminales.
3. Utilice la descarga de tensión que está debajo de la abertura del bloque terminal.
4. Afloje o saque el tornillo central del bloque terminal.

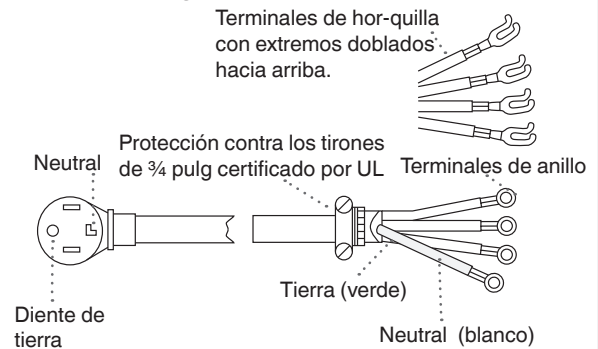


5. Conectar el cable de tierra (centro) del cable de alimentación al centro, tornillo terminal de color plateado. Apretar el tornillo
6. Conectar los otros cables a los tornillos externos.
7. Apriete los tornillos del protector de cables.
8. Vuelva a colocar la tapa de la caja de terminales en la parte posterior de la secadora.
9. Conecte la secadora en el receptáculo de la pared.
10. Conecte la alimentación en la caja de fusibles/ interruptores.

### Conexión de cable de alimentación de 4 cables

⚠ Antes de iniciar este procedimiento, asegúrese de que la alimentación esté apagada en la caja de fusibles / interruptores.

### Cordón de Energía de Cuatro Cables



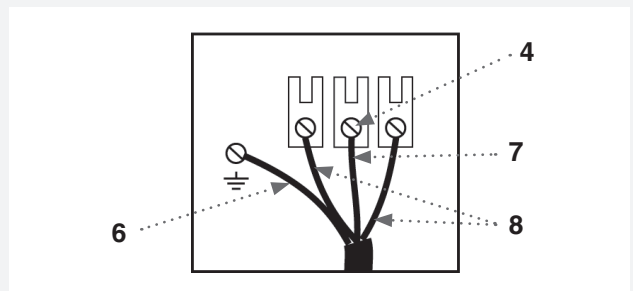
### Cable de alimentación eléctrica

Necesitará un cable de alimentación de 4 cables con cuatro cables de cobre No. 10 y un receptáculo de 4 cables tipo NEMA 14-30R, como se ilustra a continuación. El cuarto cable debe ser identificado con una cubierta blanca y el conductor de tierra por una cubierta verde.

Para conectar un cable de alimentación de 4 cables a la secadora, siga los siguientes pasos.

Los números de la figura de abajo corresponden a los números de paso.

1. Desactive la alimentación en la caja de fusibles / interruptores.
2. Retire la tapa del bloque de terminales.
3. Utilice la descarga de tensión debajo de la abertura del bloque terminal.
4. Retire el tornillo central del bloque terminal.



5. Retire el cable de tierra (verde con rayas amarillas) del tornillo conector de tierra externo y retirar del bloque de terminal central.
6. Conectar el cable de tierra del cordón (verde) al conductor a tierra externo.
7. Conectar el cable neutro del cordón (blanco) debajo del tornillo central del bloque de terminales.
8. Conecte los otros cables a los tornillos externos.
9. Apriete los tornillos del protector de cables.
10. Vuelva a colocar la caja de terminales en la parte posterior de la secadora.
11. Enchufe la secadora en el receptáculo de la pared.
12. Encienda la energía en la caja de fusibles/ interruptores.









[www.askona.com](http://www.askona.com)

Nos reservamos el derecho de hacer modificaciones.  
TD75 SPO DOM US/CA



**CE**  
es (08-19)