



INSTRUCCIONES DE INSTALACIÓN

Lavadora
ES

WM76S

W3W.U

Tabla de contenidos

Introducción	3	Instalación y conexión	8
Instrucciones de seguridad	4	Instalación de la lavadora	8
FCC declaration of conformity	5	Empotrable	12
Antes del primer uso del electrodoméstico	6	Conexión al suministro de agua:	14
Material de empaque	6	Conexión del tubo de desagüe	15
Protección en transporte	6	Conexión a la red eléctrica	17

Estimado cliente:

Le rogamos que lea detenidamente este manual antes de instalar el aparato. La instalación debe ser efectuada por un técnico cualificado que conoce los reglamentos locales y los relativos a la instalación eléctrica y al sistema de suministro de agua. También debe respetar las consignas generales de seguridad que están incluidas en el Manual de utilización y de mantenimiento.

Avise al vendedor de aparatos Asko de eventuales defectos cosméticos y daños detectados en el aparato dentro de cinco días desde la fecha de compra del aparato. Inmediatamente después de retirar el embalaje controle si hay algún defecto cosmético en el aparato.

En el manual aparecerán algunos símbolos cuyos significados son los siguientes:

¡INFORMACIÓN!

Información, consejo, sugerencia o recomendación

ADVERTENCIA!

Advertencia de peligro

¡DESCARGA ELÉCTRICA!

Advertencia de peligro de descarga eléctrica

¡SUPERFICIE CALIENTE!

Advertencia sobre el peligro de superficies calientes

¡PELIGRO DE FUEGO!

Advertencia – Riesgo de incendio

Instrucciones originales

GUARDE ESTAS INSTRUCCIONES PARA REFERENCIA FUTURA!



GUARDE ESTAS INSTRUCCIONES PARA REFERENCIA FUTURA!

⚠ ADVERTENCIA!

Para reducir el riesgo de incendio, descargas eléctricas o lesiones a personas cuando use el aparato, siga precauciones básicas, incluyendo las siguientes:

Lea atentamente las instrucciones de uso antes de usar la lavadora.

⚠ ADVERTENCIA!

Instale la secadora de acuerdo con las instrucciones del fabricante y las normativas locales.

⚠ ADVERTENCIA!

Un instalador calificado debe realizar la instalación de la lavadora.

⚠ ADVERTENCIA!

La instalación debe ser realizada por una persona calificada que conozca todos los códigos y reglamentos locales para conexiones eléctricas y de fontanería.

Advertencia de peligro eléctrico durante el mantenimiento

 ¡DESCARGA ELÉCTRICA!

Ciertas partes internas no están conectadas a tierra intencionalmente y pueden presentar un riesgo de descarga eléctrica durante las tareas de mantenimiento. Personal de servicio técnico: No entre en contacto con el motor, la bomba y la unidad de control mientras el electrodoméstico está energizado.

FCC declaration of conformity

Este dispositivo cumple con la Parte 15 de las normas de la FCC. El funcionamiento está sujeto a las siguientes dos condiciones:

1. Este dispositivo no puede causar interferencias perjudiciales, y
2. este dispositivo debe aceptar cualquier interferencia recibida, incluidas las interferencias que puedan causar un funcionamiento no deseado.

Antes del primer uso del electrodoméstico

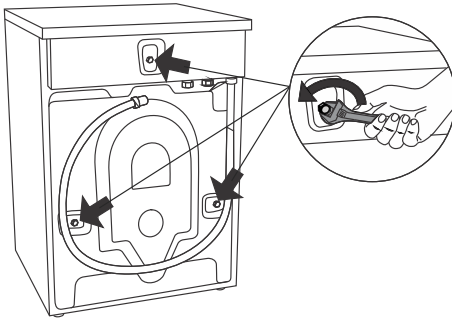
Material de empaque

Retire todo el embalaje. Al retirar el embalaje, asegúrese de no dañar el aparato con un objeto filoso.

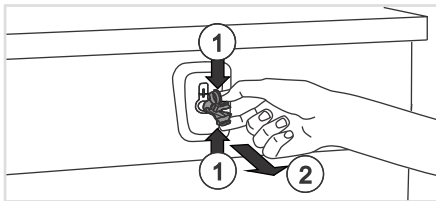
Por favor, clasifique los materiales de acuerdo con las recomendaciones locales sobre gestión de residuos (consulte el Manual de usuario, capítulo *Eliminación*).

Protección en transporte

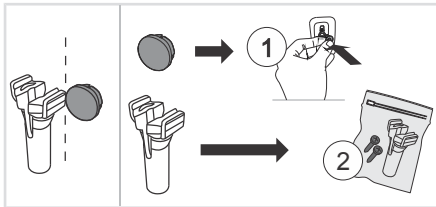
Antes del primer uso quite tres pernos de transporte y los tapones de plástico que protegen el aparato durante el transporte.



Afloje y retire los tornillos con una llave del número 9/16" (15 mm) o 11/16" (17 mm) (según el modelo), como se muestra en las imágenes.



Retire los tapones de plástico que sujetan los pernos; hay que presionarlos (1) para luego extraerlos (2).



Quite las tapas de los tapones de plástico. Inserte las tapas en los orificios (1), donde antes estaban los tapones de plástico. Guarde los tornillos y los tapones de plástico (2) en caso de que tenga que volver a mover la lavadora.

Antes del primer uso del electrodoméstico

No del artículo	Artículo
270698	Perno
551188	Tapón de plástico (bloqueo de transporte)

Pide tres piezas de cada artículo.

¡INFORMACIÓN!

Si quiere transportar el aparato, debe colocar nuevamente los tornillos de transporte y los tapones de plástico para cerrar el aparato, para prevenir los daños que pudiesen surgir debido a las vibraciones. En caso de haber perdido los tornillos de transporte y los tapones de plástico, los pueden pedir nuevamente a su vendedor.

Instalación y conexión

ADVERTENCIA!

Para reducir el riesgo de lesiones graves o muerte, siga todas las instrucciones de instalación.

¡INFORMACIÓN!

Retire todo el embalaje. Al retirar el embalaje, asegúrese de no dañar el aparato con un objeto filoso.

¡INFORMACIÓN!

Los daños estéticos deben reportarse al distribuidor dentro de los cinco días posteriores a la fecha de compra. Después de desempacar la lavadora, revise cuidadosamente la unidad para detectar cualquier daño estético.

Antes de conectar la lavadora a la red eléctrica, espere al menos 2 horas hasta que alcance la temperatura ambiente.

ADVERTENCIA!

Guarde estas instrucciones.

Lea estas instrucciones con atención y completamente antes de instalar la lavadora.

La instalación debe ser realizada por una persona calificada que conozca todos los códigos y reglamentos locales para conexiones eléctricas y de fontanería.

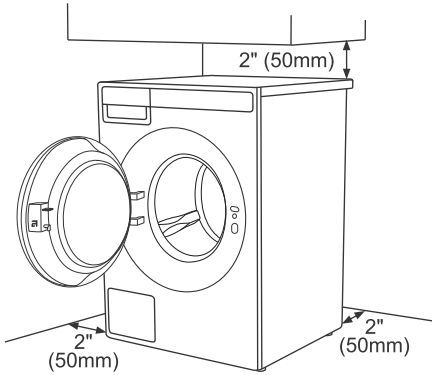
Instalación de la lavadora

Puede instalar esta lavadora como una unidad integrada o independiente.

¡INFORMACIÓN!

Al instalar la lavadora, la toma de corriente debe ser fácilmente accesible.

Espacio libre necesario alrededor de la lavadora para un mejor rendimiento.

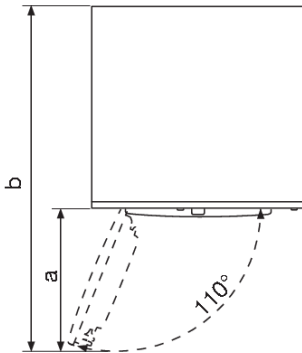


⚠ ADVERTENCIA!

La lavadora no puede estar en contacto con una pared o muebles adyacentes. Para un funcionamiento óptimo de la lavadora, recomendamos observar las separaciones de las paredes como se indica en la figura. En caso de incumplimiento de las separaciones mínimas requeridas, no se puede garantizar el funcionamiento seguro y correcto de la lavadora. Además, también puede producirse un sobrecalentamiento.

Por razones de seguridad, la distancia mínima entre la parte posterior del aparato y la pared debe ser de al menos 1" (25 mm), y la distancia entre el aparato y cualquier mueble por encima de él debe ser de al menos 1 5/8" (40 mm).

Apertura de la puerta de la lavadora (vista de pájaro)

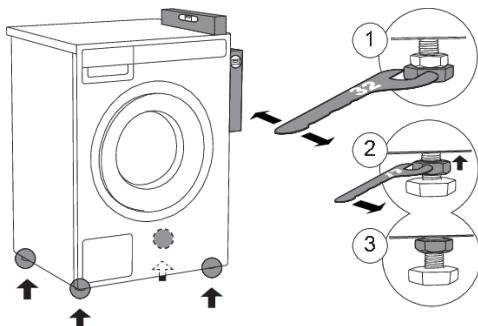


La puerta de la lavadora se puede abrir hasta un ángulo máximo 110°.

Instalación y conexión

Ajuste de los pies de la lavadora

Coloque la lavadora de modo que esté estable. Es importante que la máquina esté nivelada para que no vibre demasiado durante los ciclos de centrifugado. Todas las patas de la lavadora son ajustables, lo que permite nivelar la lavadora en cualquier superficie. Cuando haya terminado, apriete bien las tuercas de seguridad de las patas para evitar que vibre demasiado durante los ciclos de centrifugado.



1 Nivele la lavadora longitudinal y transversalmente girando las patas ajustables (con una llave n.º 1 1/4" (32mm)).

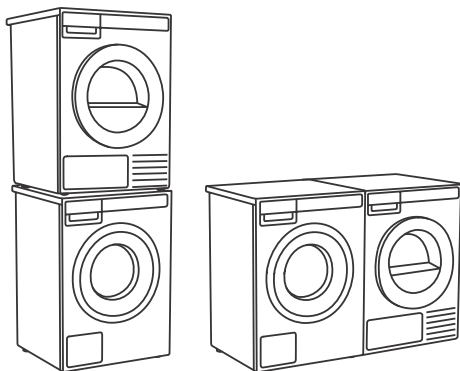
Las patas permiten una nivelación de hasta +/- 3/8" (1 cm).

2 Cuando establezca la altura adecuada de las patas, use una llave inglesa n.º 11/16" (17mm) para apretar firmemente las tuercas de seguridad (contratuercas) en dirección a la parte inferior de la máquina ↑.

3 Ajuste las contratuercas hasta la posición final.

Secadora independiente

La lavadora se puede colocar junto a la secadora. Es esencial nivelar la máquina y apretar bien las tuercas de seguridad para prevenir un exceso de vibraciones durante el centrifugado. Además, es preciso dejar un espacio mínimo de 1/2" (12 mm) entre la lavadora y la secadora.



La superficie sobre la que se coloque el aparato debe estar limpia y nivelada.

La lavadora y la secadora se pueden colocar una junto a la otra.

Para apilar una secadora encima de una lavadora, use los accesorios de las patas delanteras y el protector antivuelco. Consulte la siguiente sección a continuación.

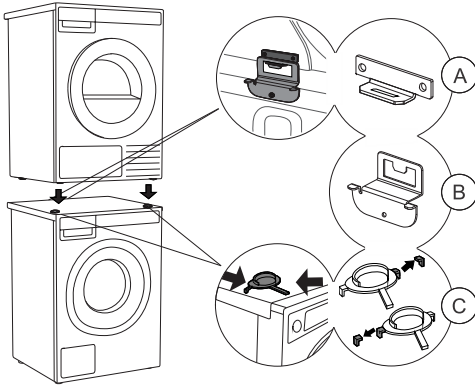
Instalación de la secadora ASKO encima de la lavadora ASKO

⚠ ADVERTENCIA!

Se requieren dos personas como mínimo para la instalación de la secadora sobre una lavadora.

⚠ ADVERTENCIA!

Las lavadoras ASKO no se deben instalar nunca sobre un mostrador o una secadora. No obstante, sí se puede instalar una secadora ASKO apilada sobre una lavadora ASKO. Consulte las instrucciones para hacerlo en el manual de instrucciones de la secadora.



Para apilar una secadora encima de una lavadora, use los accesorios de las patas delanteras (reosapiés de plástico (C)) y el protector antivuelco (A+B), suministrados en el tambor de la secadora.

💡 ¡INFORMACIÓN!

Para obtener instrucciones detalladas sobre cómo instalar la secadora ASKO en la lavadora ASKO, consulte las instrucciones proporcionadas con su secadora ASKO.

💡 ¡INFORMACIÓN!

El protector antivuelco (A+B) corresponde a las lavadoras ASKO y no se puede instalar con lavadoras de otras marcas.

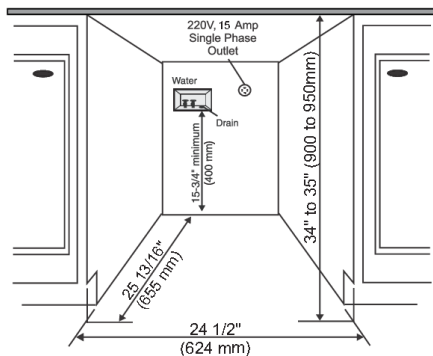
💡 ¡INFORMACIÓN!

La lavadora sobre la que desea instalar la secadora debe soportar el peso de la secadora (ver placa de características o la información técnica del electrodoméstico).

Todas las lavadoras ASKO soportan el peso de la secadora.

Instalación y conexión

Empotrable



Instalación bajo una encimera

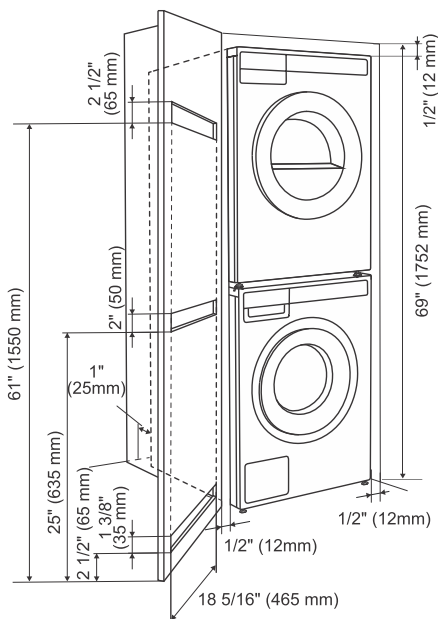
Las lavadoras ASKO se pueden instalar debajo de un mueble o de un mostrador con una altura de 35 1/2" a 37 1/2" (900 a 950 mm) o en un armario. Asegúrese de dejar un espacio libre de 1/2" (12 mm) aproximadamente alrededor de la máquina, incluso entre el borde posterior del panel superior y la pared trasera. El ancho de la abertura debe ser al menos de 24 1/2" (624 mm). También debe haber espacio libre para las mangueras de entrada y drenaje. Vea las medidas y las posiciones en la siguiente ilustración.

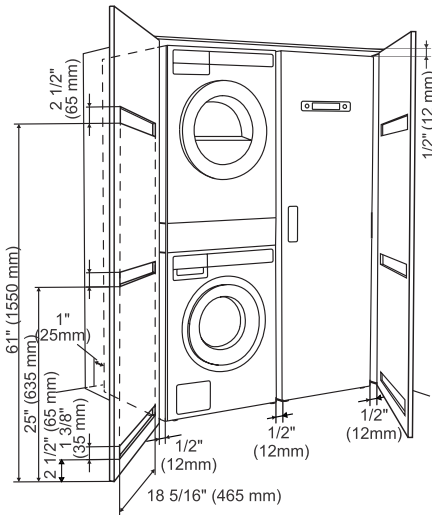
Si le tuyau d'écoulement est plus haut que 24" (610 mm), les raccords devront être abaissés.

Instalación de armarios- Requisitos de ventilación

Los controles del panel frontal ASKO hacen posible la instalación de las lavadoras y secadoras en un armario.

Asegúrese de que haya una distancia mínima de 1/2" (12 mm) entre el aparato y el armario o la pared, y una distancia mínima de 1" (25 mm) entre el borde trasero del panel superior del aparato y el armario o la pared. Para garantizar una ventilación adecuada, recomendamos puertas con rejillas. De lo contrario, las puertas deben tener aberturas de ventilación. Vea la imagen para las aberturas mínimas de ventilación.





Requisitos de ventilación para el concepto ASKO (al instalar o empotrar el aparato en un mueble o armario)

Asegúrese de que haya espacio entre el aparato y el mueble o la pared, y que haya al menos un espacio de 1" (25 mm) entre el borde posterior de la parte superior del aparato y el mueble o la pared.

Cuando el armario se cierra con una puerta, se recomiendan las puertas con rejilla, para garantizar una ventilación adecuada.

De lo contrario, la puerta debe tener espacios de ventilación. En la imagen se muestran las dimensiones de las aberturas de ventilación.

💡 ¡INFORMACIÓN!

Asegúrese de que la puerta de la secadora se pueda abrir sin obstáculos después de la instalación.

⚠️ ADVERTENCIA!

El incumplimiento de las instrucciones influye en el rendimiento del electrodoméstico y también puede provocar su fallo.

Instalación y conexión

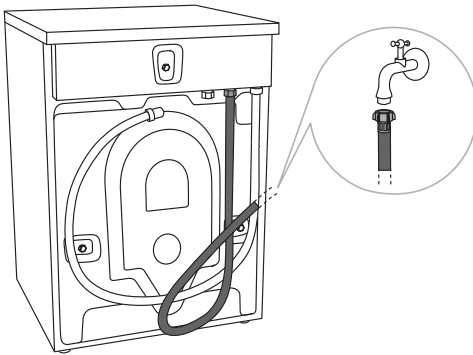
Conexión al suministro de agua:

⚠ ¡INFORMACIÓN!

La manguera de suministro de agua está incluida dentro del tambor de la lavadora. Antes de usar, debe conectarse al aparato y al suministro de agua.

⚠ ¡INFORMACIÓN!

La conexión a la toma de agua debe ser efectuada por una persona cualificada.



CONEXIÓN ESTÁNDAR

Conecte la lavadora con la manguera de suministro de agua incluida. La presión del agua debe ser de 15 a 145 psi (aprox. 0,1–1 MPa, 1–10 kp/cm², 1–10 bar, 10–100 N/cm²).

Si instala nuevas mangueras le aconsejamos que las lave antes del uso para quitar la eventual suciedad. De no hacerlo, la suciedad podría obstruir el filtro a nivel de la manguera de suministro de agua a la lavadora, lo que interrumpiría la llegada de agua.

La manguera de suministro debe ajustarse bien para que tenga un buen sellado. Después de conectarla, se debe comprobar el sello para detectar eventuales fugas.

⚠ ¡INFORMACIÓN!

Use solo la manguera de suministro de agua suministrada con el electrodoméstico. No use ninguna manguera usada u otras.

⚠ ¡INFORMACIÓN!

Si las dimensiones de la conexión de la manguera de agua son diferentes de las del grifo (p. ej., 3/4" → 1/2"), use un adaptador.

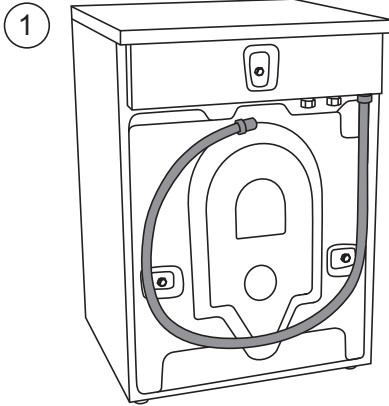
⚠ ¡INFORMACIÓN!

Al conectar el tubo de entrada, asegúrese de conectar el grifo para permitir un flujo de agua suficiente e ininterrumpido.

⚡ ¡INFORMACIÓN!

Si la máquina se instala en un segundo piso, respete las normas de construcción locales. Recomendamos instalar una bandeja antigoteo.

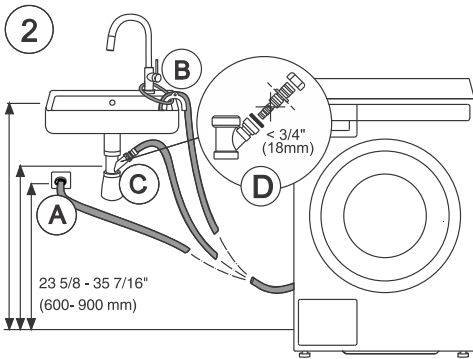
Conexión del tubo de desagüe



La lavadora se entrega con una manguera de drenaje unida a la pared posterior (Figura 1), que debe conectarse al desagüe.

⚡ ¡INFORMACIÓN!

En el caso de que no se respeten las desviaciones mínimas requeridas, no podemos garantizar el funcionamiento seguro y correcto de la lavadora.



La manguera de drenaje se puede instalar de tres maneras (ver Figura 2):

1 En un desagüe de pared con un sifón (A), que debe estar correctamente instalado para permitir su limpieza;

2 En un lavabo o bañera (B). Utilice una cuerda para sujetar la manguera a través de la abertura en el codo para que no se deslice hacia el suelo;

3 Directamente al desagüe del lavabo (C). El diámetro de la tubería de desagüe debe ser como mínimo $1\ 5/8''$ (4 cm). El diámetro interno de la tubería debe ser al menos $3/4''$ (18 mm) (D).

El extremo de la manguera de drenaje no puede ser mayor que $23\ 5/8''$ (600 mm) y debe estar al menos a $23\ 5/8''$ (600 mm) del suelo. Siempre se recomienda la posición más baja ($23\ 5/8''$ (60 cm)). Asegúrese de que la manguera de drenaje no esté doblada.

⚡ ¡INFORMACIÓN!

Si es necesario extender la manguera, el diámetro interno del acoplamiento no debe ser inferior a $1/2''$ (12.2 mm).

Instalación y conexión

ADVERTENCIA!

No extienda la manguera de drenaje hasta una altura superior a 35 7/16" (900 mm) desde la base de la máquina.

Conexión a la red eléctrica

¡DESCARGA ELÉCTRICA!

Antes de conectarlo a la red eléctrica, el aparato debe estar colocado en su sitio durante 2 horas como mínimo.

Conectar el electrodoméstico a una toma eléctrica con conexión a tierra. La toma de corriente debe estar provista de un contacto a tierra (de acuerdo con la normativa vigente).

Conexión a la red eléctrica

La máquina se suministra equipada con una clavija y preparada para su conexión a una secadora ASKO, que ya viene equipada con una toma adecuada. La clavija de la lavadora solamente es adecuada para su conexión a una secadora ASKO. Si va a utilizar la lavadora sola o con una secadora de otra marca, deberá conectarla a un circuito monofásico de 208- 240 V independiente.

Si la máquina va a usarse en un lugar húmedo el suministro debe protegerse con un interruptor diferencial.

Tal y como se suministra: 208-240 V, 60 Hz, elemento calefactor de 2000 W, se requiere un fusible de 15 A con retardo de tiempo.

¡DESCARGA ELÉCTRICA!

La conexión a un punto de cableado permanente debe efectuarla únicamente un electricista calificado.

Instrucciones de conexión a tierra

Instrucciones de conexión a tierra Esta máquina debe estar conectada a tierra. En caso de falla o descompostura, la conexión a tierra facilita un trayecto de menor resistencia al paso de la corriente y reduce el riesgo de descarga eléctrica.

Esta máquina está equipada con un cable que incluye un conductor de puesta a tierra del equipo y una clavija con tierra. La clavija debe enchufarse en un tomacorriente adecuado, que esté bien instalado y aterrizado con arreglo a las disposiciones y ordenanzas locales.

¡DESCARGA ELÉCTRICA!

No modifique el enchufe suministrado con el aparato. Si el enchufe no encaja en la toma, haga que un electricista calificado instale la toma adecuada.

La conexión incorrecta del conductor de puesta a tierra puede provocar riesgo de descarga eléctrica.

Si no está seguro de que el aparato esté correctamente conectado a tierra, consulte a un electricista o técnico calificado. No modifique el enchufe suministrado con el aparato. Si el enchufe no encaja en la toma, haga que un electricista calificado instale la toma adecuada.



www.us.asko.com



951860-a3



Reservado el derecho de hacer modificaciones.